

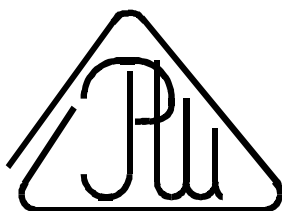
**ЗАО «РУДНЕВ-ШИЛЯЕВ»**

*E-mail: [slava@rudshel.ru](mailto:slava@rudshel.ru); <http://www.rudshel.ru>*

**Универсальная плата аналого-  
цифрового преобразования для  
IBM PC/AT-совместимых компьютеров**

**ЛА-2М5РСІ**

**Руководство пользователя  
ВКФУ.411619.061РП**



**2003**

# СОДЕРЖАНИЕ

1	ВВЕДЕНИЕ .....	3
2	НОРМАТИВНЫЕ ССЫЛКИ .....	3
3	ОПРЕДЕЛЕНИЯ, ОБОЗНАЧЕНИЯ И СОКРАЩЕНИЯ .....	3
3.1	Список сокращений .....	3
3.2	Список определений .....	3
4	ТРЕБОВАНИЯ БЕЗОПАСНОСТИ .....	5
4.1	Требования безопасности для ПЭВМ с установленной платой АЦП ЛА-2М5РСІ.....	5
4.2	Требования безопасности для платы АЦП ЛА-2М5РСІ .....	5
5	ОПИСАНИЕ ПРИБОРА И ПРИНЦИПОВ ЕГО РАБОТЫ .....	7
5.1	Назначение и область применения.....	7
5.2	Условия применения прибора .....	7
5.3	Состав прибора.....	8
5.4	Технические характеристики .....	9
5.5	Устройство и работа прибора.....	12
6	ПОДГОТОВКА ПРИБОРА К РАБОТЕ.....	15
6.1	Эксплуатационные ограничения .....	15
6.2	Распаковывание и повторное упаковывание .....	15
6.3	Порядок установки.....	16
6.3.1.	Установка платы АЦП ЛА-2М5РСІ.....	16
6.3.2.	Установка программного обеспечения .....	17
7	Порядок работы.....	18
7.1	Расположение органов управления, настройки и подключения прибора .....	18
7.1.6.	Управление прибором.....	21
7.1.7.	Программирование прибора.....	24
7.2	Сведения о порядке подготовки к проведению измерений .....	38
7.2.1.	Профилактика помех.....	38
7.2.2.	Рекомендации по подключению сигналов .....	38
8	ПРИЛОЖЕНИЯ .....	44
8.1	Метрологические параметры АЦК.....	44
8.1.1.	Регламентирующие документы .....	44
8.1.2.	Особенности реальных измерений .....	44
8.1.3.	Статические параметры АЦП .....	46
8.1.4.	Динамические параметры АЦК.....	47
8.2	Программируемый счётчик-таймер Р82С54 .....	50
8.2.1.	Состав .....	50
8.2.2.	Параметры .....	50
8.2.3.	Режимы счета .....	50
8.2.4.	Работа со счетчиками .....	53
8.3	Условия эксплуатации прибора.....	55
9	ТЕКУЩИЙ РЕМОНТ .....	55
10	ТРАНСПОРТИРОВАНИЕ И ХРАНЕНИЕ.....	55
11	ТАРА И УПАКОВКА .....	56
12	МАРКИРОВАНИЕ И ПЛОМБИРОВАНИЕ .....	56
13	Гарантийные обязательства .....	57

## 1 ВВЕДЕНИЕ

- 1.1 Руководство по эксплуатации (РЭ) предназначено для работающих с универсальной платой аналого-цифрового преобразования для IBM PC/AT-совместимых компьютеров ЛА-2М5РСІ (далее «прибор» или «плата АЦП ЛА-2М5РСІ») лиц и обслуживающего персонала.
- 1.2 РЭ включает в себя все необходимые сведения о принципе работы и технических характеристиках прибора, о подготовке прибора к работе и порядке работы с прибором – знания этих сведений необходимы для обеспечения полного использования технических возможностей прибора, правильной эксплуатации и поддержания прибора в постоянной готовности к действию.
- 1.3 К эксплуатации прибора допускается обслуживающий персонал, хорошо изучивший настоящее РЭ.

## 2 НОРМАТИВНЫЕ ССЫЛКИ

- 2.1 В настоящем документе использованы ссылки на следующие стандарты:
  - 1) ГОСТ 26104-89 (МЭК 348-78) Средства измерений электронные. Технические требования в части безопасности. Методы испытаний - п. 4.1.1 на стр. и п. 5 на стр. 4.2.15;
  - 2) ГОСТ 12.2.091-94 (МЭК 414-73) Требования безопасности для показывающих и регистрирующих электроизмерительных приборов и вспомогательных частей к ним – п. 4.1.2 на стр. 5;
  - 3) ГОСТ 22261-94 Средства измерений электрических и магнитных величин. Общие технические условия – п. 10.3 на стр. 56;
  - 4) ГОСТ 15150-69 Машины, приборы и другие технические изделия. Исполнения для различных климатических районов. Категории, условия эксплуатации, хранения и транспортирования в части воздействия климатических факторов внешней среды – п. 10.6 на стр. 56.

## 3 ОПРЕДЕЛЕНИЯ, ОБОЗНАЧЕНИЯ И СОКРАЩЕНИЯ

### 3.1 Список сокращений

- 1) **ПЭВМ** – IBM PC/AT-совместимый компьютер;
- 2) **АЦК** - аналогово-цифровой канал;
- 3) **АЦП** - аналогово-цифровой преобразователь или аналого-цифровое преобразование;
- 4) **ЦАП** - цифро-аналоговый преобразователь или цифро-аналоговое преобразование;
- 5) **AGND** - аналоговая земля;
- 6) **DGND** - цифровая земля;
- 7) **IDE** (Integrated Drive Electronics) - интерфейс устройств со встроенным контроллером;
- 8) **С/Ш** – отношение сигнал-шум.

### 3.2 Список определений

- 1) **Базовый адрес(BASE)** - шестнадцатеричное число, указывающее место платы в адресном пространстве IBM PC;
- 2) **Байт (Byte)** - последовательность битов (8 бит). Каждый байт соответствует одному знаку данных, букве, символу, цифре. Используется в качестве единицы ёмкости запоминающих устройств;

- 3) **Бит (Bit)** - двоичная единица измерения количества информации («0» или «1»);
- 4) **Слово** - определённое сочетание битов, имеющее конечную длину и рассматриваемое как единое целое при передаче, приёме, обработке, отображении и хранении информации. Обычно 16 или 32 бит;
- 5) **Данные (Data)** - информация, которая представлена в формализованном виде и предназначена для обработки с помощью технических средств или уже обработана ими;
- 6) **DMA (Direct Memory Access)** - прямой доступ в память. Режим передачи данных от периферийного устройства по шине компьютера непосредственно в память, минуя центральный процессор. Более быстрый (до 132 Мб/сек для шины PCI) и устойчивый режим, чем программная передача данных (через центральный процессор);
- 7) **Драйвер** - блок управления, формирующий нормируемые сигналы на линиях интерфейса; программа управления конкретным периферийным устройством;
- 8) **Дифференциальный режим** - входной сигнал имеет две противофазные составляющие относительно шины земли;
- 9) **FIFO (First-in, first-out** - первым пришёл, первым ушёл) - метод буферизации данных на основе последовательной очереди;
- 10) **Интерфейс (Interface)** - совокупность средств и правил, обеспечивающих взаимодействие компонентов вычислительной системы или сети;
- 11) **МЗР** (младший значащий разряд) - минимальное входное напряжение, разрешаемое АЦП. Для АЦП с количеством  $N$  разрядов в выходном регистре, он равен отношению диапазона входного напряжения АЦП к  $2^N$ .
- 12) **Однополюсный режим** - входной сигнал имеет только одну составляющую относительно шины земли;
- 13) **Однополярный режим** - входной сигнал принимает, как правило, только положительные значения, например:  $0 \dots +5$  Вольт;
- 14) **PCI (Peripheral Component Interconnect) local bus** - шина соединения периферийных компонентов ПЭВМ.
- 15) **Прерывание** - преждевременное принудительное прекращение нормальной последовательности выполнения операции вычислительной системой;

## 4 ТРЕБОВАНИЯ БЕЗОПАСНОСТИ

### 4.1 Требования безопасности для ПЭВМ с установленной платой АЦП ЛА-2М5РСІ

- 4.1.1. По степени защиты от поражения электрическим током ПЭВМ, в которой устанавливается плата АЦП ЛА-2М5РСІ, должна относиться к классу защиты I в соответствии с требованиями ГОСТ 26104-89.
- 4.1.2. Зажим защитного заземления ПЭВМ должен быть выполнен согласно ГОСТ 12.2.091-94 в случае, если по каким либо причинам ПЭВМ не имеет сетевой шнур, у которого зажим защитного заземления является частью сетевой вилки;
- 4.1.3. На ПЭВМ должна быть сделана надпись: «ВНИМАНИЕ! Перед любым подключением зажим защитного заземления должен быть подсоединен к защитному проводнику»;
- 4.1.4. В ПЭВМ, подключаемой к сети, имеются опасные напряжения, поэтому при её эксплуатации, контрольно-профилактических и регулировочных работах, производимых с ПЭВМ, необходимо строго соблюдать соответствующие меры предосторожности:
- 1) Перед включением ПЭВМ в сеть питания проверить исправность сетевого соединительного шнура и соединение зажима защитного заземления ПЭВМ с шиной защитного заземления;
  - 2) Соединение зажима защитного заземления ПЭВМ с шиной защитного заземления производить раньше других присоединений к ПЭВМ и плате АЦП ЛА-2М5РСІ, а отсоединение – после всех отсоединений;
  - 3) Разрыв аналоговой земли ЛА-2М5РСІ и источника сигнала может привести к повреждению входных мультиплексоров ЛА-2М5РСІ! Поэтому перед подключением каких-либо источников сигнала к ЛА-2М5РСІ необходимо обеспечить общий контур земли источников сигналов;
  - 4) В случае использования ПЭВМ, в которой установлена плата АЦП ЛА-2М5РСІ, совместно с другой аппаратурой при проведении измерений, при обслуживании и ремонте или включении ПЭВМ в состав установок соедините зажимы защитного заземления всей аппаратуры в целях выравнивания потенциалов корпусов;
  - 5) При ремонте ПЭВМ замену любого элемента, монтаж или демонтаж платы АЦП ЛА-2М5РСІ производить только при отключенных входных разъемах и отключенном от сети питания сетевом соединительном шнуре ;
  - 6) Руководствоваться техникой безопасности из руководства пользователя ПЭВМ.
- 4.1.5. Разборку схем подключений к ПЭВМ, в которой установлена плата АЦП ЛА-2М5РСІ, начинать с отключения от сети питания всей аппаратуры, последней отключить ПЭВМ.

### 4.2 Требования безопасности для платы АЦП ЛА-2М5РСІ

- 4.2.1. По степени защиты от поражения электрическим током плата ЛА-2М5РСІ относится к классу защиты III в соответствии с требованиями ГОСТ 26104-89.
- 4.2.2. Монтаж или демонтаж платы АЦП ЛА-2М5РСІ в/из ПЭВМ производить только при предварительном отключении от сети питания сетевого соединительного шнура ПЭВМ и отсоединении всех разъемов платы АЦП ЛА-2М5РСІ;
- 4.2.3. Для предотвращения выхода из строя платы АЦП ЛА-2М5РСІ перед её установкой в ПЭВМ, её распаковыванием и повторным упаковыванием необходимо

принять меры, препятствующие повреждению платы АЦП ЛА-2М5РСІ статическим электричеством;

- 4.2.4. Для предотвращения выхода из строя платы АЦП ЛА-2М5РСІ на входные разъемы необходимо подавать сигналы с параметрами, указанными в таблице (Таблица 4. 1).

Таблица 4. 1

**Параметры сигналов, подаваемых на разъемы платы АЦП ЛА-2М5РСІ**

<b>Разъем</b>	<b>Описание входного сигнала</b>
ХР1	ТТЛ-совместимый сигнал соответствующей полярности.
ХР2	Максимальная амплитуда входного сигнала, подаваемых на аналоговые входы (AIN<0...31>) не более $0\pm 12$ В

## 5 ОПИСАНИЕ ПРИБОРА И ПРИНЦИПОВ ЕГО РАБОТЫ

### 5.1 Назначение и область применения

- 5.1.1. Основное назначение прибора – преобразование непрерывных (аналоговых) входных сигналов в цифровую форму, которая удобна для дальнейшей обработки сигнала при помощи ПЭВМ (аналого-цифровое преобразование).
- 5.1.2. Прибор предназначен для работы в качестве составной части ПЭВМ.
- 5.1.3. В качестве ПЭВМ используется IBM PC/AT-совместимый компьютер.
- 5.1.4. В зависимости от программного обеспечения прибор выполняет различные функции, связанных с обработкой результатов аналого-цифрового преобразования.
- 5.1.5. Прибор имеет возможность передачи результатов аналого-цифрового преобразования в цифровой форме или цифровой информации ПЭВМ на внешние устройства.
- 5.1.6. Прибор имеет возможность приёма цифровой информации от внешних устройств и её передачу ПЭВМ для обработки.
- 5.1.7. При комбинировании прибора с другим оборудованием, выпускаемым ЗАО «Руднев-Шиляев», ПЭВМ превращается в мощную информационно-измерительную систему или средство автоматизации, способную решить большинство прикладных задач.

### 5.2 Условия применения прибора

- 5.2.1. Нормальные условия применения прибора указаны в таблице (Таблица 5. 1).

**Таблица 5. 1**

#### Нормальные условия применения (зависят от типа ПЭВМ)

Температура окружающего воздуха	20±5 °С
Относительная влажность воздуха	от 30 до 80 % при температуре 25 °С
Атмосферное давление	84 – 106 кПа (630 – 795 мм рт. ст.)
Частота питающей сети ПЭВМ	50±0,5 Гц
Напряжение питающей сети переменного тока ПЭВМ	220±4,4 В
Форма кривой переменного напряжения питающей сети ПЭВМ	синусоидальная

- 5.2.2. Рабочие условия применения прибора указаны в таблице (Таблица 5. 2).

**Таблица 5. 2**

#### Рабочие условия применения (зависят от типа ПЭВМ)

Температура окружающего воздуха	От 5 до 40 °С
Относительная влажность воздуха	90 % при температуре 25 °С
Атмосферное давление	70 – 106,7 кПа (537 – 800 мм рт. ст.)

## 5.3 Состав прибора

5.3.1. Состав комплекта поставки прибора указан в таблице (Таблица 5. 3).

Таблица 5. 3

Наименование, тип	Количество	Примечание
I. Упаковочная коробка	1	
В ней:		
1) Плата АЦП ЛА-2М5РСІ, упакованная в гофрированный полиэтилен;	1	
2) Ответные части внешних разъемов DHS-26М	1	
DHS-44М.	1	
3) Комплект программного обеспечения;	1	Дискета 3,5" или CD-ROM
4) Руководство по эксплуатации универсальной платы аналого-цифрового преобразования для IBM PC/AT-совместимых компьютеров ЛА-2М5РСІ.	1	Брошюра
II. ПЭВМ (IBM PC/AT-совместимый компьютер)		В комплект поставки не входит. Поставляется при указании в договоре

Ø *Замечание.*

*ПЭВМ, то есть IBM PC/AT-совместимый компьютер, не входит в комплект поставки прибора!*

*В качестве ПЭВМ необходимо использовать IBM PC/AT-совместимый компьютер.*



## 5.4 Технические характеристики

---

### 5.4.1. АНАЛОГО-ЦИФРОВОЙ КАНАЛ

5.4.1.1.	<u>Число аналоговых входов</u>	32 однополюсных / 16 дифференциальных
5.4.1.2.	<u>Входное сопротивление</u>	более 100 МОм
5.4.1.3.	<u>Разъем</u>	DHR-44
5.4.1.4.	<u>Диапазоны входного напряжения</u>	±10.0 В; ±5.0 В; ±2.5 В; ±1.0 В; ±0.5 В; ±0.25 В; ±0.1 В; ±0.05 В;
5.4.1.5.	<u>Защита по напряжению аналоговых входов</u>	±15 В
5.4.1.6.	<u>Гальваническая изоляция аналоговых входов от ПЭВМ</u>	1500 В
5.4.1.7.	<u>Передача данных АЦП</u>	программный обмен / по DMA Bus-Master с возможностью генерации прерываний в произвольной точке буфера данных
5.4.1.8.	<u>Объем памяти FIFO</u>	Не менее 512 слов АЦП
5.4.1.9.	<u>Время установления рабочего режима</u>	5 мин

### 5.4.2. АНАЛОГО-ЦИФРОВОЙ ПРЕОБРАЗОВАТЕЛЬ

5.4.2.1.	<u>Тип</u>	последовательного приближения
5.4.2.2.	<u>Разрешение</u>	12 бит
5.4.2.3.	<u>Время преобразования</u>	2,5 мкс
5.4.2.4.	<u>Максимальная частота дискретизации</u>	400 КГц
5.4.2.5.	<u>Запуск АЦП</u>	от внутреннего кварцевого генератора; программный; от внешней тактовой частоты
5.4.2.6.	<u>Внешняя тактовая частота</u>	ТТЛ-совместимый сигнал, импульсная последовательность «отрицательной полярности»; длительность импульсов не менее 200 нс; период – не менее 2,5 мкс

### 5.4.3. ЦИФРОВОЙ ПОРТ

5.4.3.1.	<u>Число линий</u>	8 ввода / 8 вывода (с защёлкой)
----------	--------------------	---------------------------------

## Описание прибора и принципов его работы

5.4.3.2. <u>Уровни и пороговые значения</u>	ТТЛ – совместимые
5.4.3.3. <u>Режимы работы</u>	программное чтение/запись; чтение четырёх старших битов синхронно с данными АЦП
5.4.3.4. <u>Разъём</u>	DHR-26

### 5.4.4. СЧЁТЧИК-ТАЙМЕР

5.4.4.1. <u>Число каналов</u>	3
5.4.4.2. <u>Разрядность</u>	16
5.4.4.3. <u>Число режимов</u>	6
5.4.4.4. <u>Тип кода</u>	двоичный/двоично-десятичный
5.4.4.5. <u>Частота кварцевого генератора</u>	50 МГц
5.4.4.6. <u>Кoeffициенты деления программируемого делителя частоты</u>	От 5 до 31
5.4.4.7. <u>Абсолютная точность задания частоты</u>	$10^{-4}$

### 5.4.5. СТАТИЧЕСКИЕ ПАРАМЕТРЫ АНАЛОГО-ЦИФРОВОГО КАНАЛА

	Типовое значение	Максимальное значение
5.4.5.1. <u>Дифференциальная нелинейность</u>	$\pm 0.8$ МЗР	$\pm 1$ МЗР
5.4.5.2. <u>Интегральная нелинейность</u>	$\pm 1$ МЗР	$\pm 2$ МЗР
5.4.5.3. <u>Ошибка сдвига</u>	$\pm 1$ МЗР	$\pm 2$ МЗР
5.4.5.4. <u>Собственный шум платы (СКО)</u>	0,4 МЗР	0,6 МЗР
5.4.5.5. <u>Относительное значение систематической составляющей погрешности для диапазона входного напряжения <math>\pm 10</math> В</u>	0,2 %	0,2 %
5.4.5.6. <u>Относительное значение СКО случайной составляющей для диапазона входного напряжения <math>\pm 10</math> В</u>	0,01 %	0,01 %

#### 5.4.6. ДИНАМИЧЕСКИЕ ПАРАМЕТРЫ АНАЛОГО-ЦИФРОВОГО КАНАЛА

Приведены динамические параметры для входного гармонического калибровочного сигнала с частотой 5 кГц и амплитудой  $\pm 9.8$  В; входной диапазон АЦП  $\pm 10$ В, частота запуска АЦП 200 кГц.

	Типовое значение	Минимальное значение
5.4.6.1. <u>Отношение сигнал/шум</u>	70 дБ	68 дБ
5.4.6.2. <u>Коэффициент гармонических искажений</u>	-72 дБ	-70 дБ
5.4.6.3. <u>Реальный динамический диапазон</u>	75 дБ	74 дБ
5.4.6.4. <u>Число эффективных разрядов</u>	11,2	11,0

#### 5.4.7. ОБЩИЕ

5.4.7.1. <u>Шина интерфейса ПЭВМ</u>	PCI версии 2.1 (или совместимый)
5.4.7.2. <u>Потребляемая мощность</u>	+5В, 950 мА
5.4.7.3. <u>Габариты</u>	185×113×20 мм
5.4.7.4. <u>Масса</u>	не более 300 г

## 5.5 Устройство и работа прибора

5.5.1. Структурная схема взаимодействия составных частей прибора показана на Рис. 5. 1.

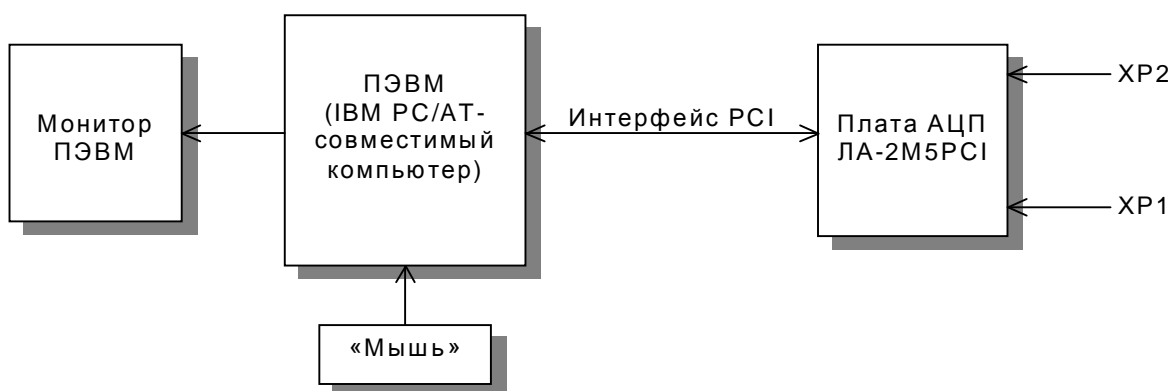


Рис. 5. 1

Исследуемый аналоговый сигнал подается на входы каналов 0 - 31 (разъем ХР2) платы АЦП (более подробно о функциональной схеме платы АЦП ЛА-2М5РСІ см. п. 5.5.2 на стр. 12). Плата АЦП ЛА-2М5РСІ осуществляет преобразование входного аналогового сигнала в цифровую форму, удобную для его дальнейшей обработки ПЭВМ.

Обмен данными аналого-цифрового преобразования между ПЭВМ и платой АЦП ЛА-2М5РСІ осуществляется через интерфейс РСІ ПЭВМ.

ПЭВМ при помощи специальной программы, входящей в комплект поставки или разработанной самим пользователем прибора, осуществляет обработку поступающих от платы АЦП ЛА-2М5РСІ данных аналого-цифрового преобразования и управление платой АЦП ЛА-2М5РСІ через интерфейс РСІ.

### 5.5.2. Описание платы АЦП ЛА-2М5РСІ

Функциональная схема платы ЛА-2М5РСІ показана на рисунке (Рис.5. 1). Плата содержит следующие независимые узлы: аналогово-цифровой канал (АЦК), счётчик-таймер, опорный кварцевый генератор, программируемый делитель частоты, цифровой порт ввода/вывода, внутренний интерфейс управления и конфигурации, интерфейс РСІ и вторичный источник питания.

### 5.5.3. Аналого-цифровой канал

Основное назначение АЦК – преобразование исследуемого аналогового сигнала в цифровую форму.

АЦК состоит из входного мультиплексора, полного инструментального усилителя с программируемым коэффициентом усилителя, АЦП с УВХ, буфера FIFO на 512 слов данных. Режим работы АЦК (однополюсный или дифференциальный) задаётся программно. С помощью программируемого усилителя можно программно задать входной диапазон АЦП. Буфер FIFO позволяет «выровнять» скорость потоков чтения данных с АЦП и записи данных в IBM PC по шине РСІ (процессы чтения и записи являются асинхронными), что снижает вероятность пропусков кодов на высоких частотах дискретизации.

Источник тактовой частоты АЦП может быть внешний или внутренний.

Внешним источником тактовой частоты АЦП является ТТЛ-совместимый сигнал, подаваемый на соответствующий контакт разъема ХР2 или ХР1. На ХР2 подается сигнал, гальванически изолированный от ПЭВМ и имеющий общую землю с аналоговыми каналами, а на ХР1 – имеющий с ПЭВМ общую землю.

Внутренним источником служит кварцевый генератор. Выбор режима работы платы – от кварцевого генератора или внешнего источника тактовой частоты, задается программно.

Программируемый делитель частоты используется для задания тактовой частоты счётчика-таймера. На его вход подаётся частота кварцевого генератора. Коэффициент деления частоты задается программно. Наличие программируемого делителя частоты позволяет более плавно задавать «сетку» частот запуска АЦП.

### 5.5.4. Счетчик-таймер

Счётчик-таймер реализован на микросхеме 82С54.

0-й канал обычно таймера используется для запуска АЦП. На его тактовый вход С0 подан сигнал с выхода программируемого делителя частоты.

1-й канал используется для задания частоты опроса «пачки» каналов при многоканальном сборе данных. На его тактовый вход С1 может подаваться либо сигнал с выхода программируемого делителя частоты, либо с выхода 2-го канала (О2) счётчика-таймера. Выбор производится программно.

На тактовый вход 2-го канала (С2) могут быть поданы один из 4-х различных сигналов от различных источников: с выхода программируемого делителя частоты; с выхода 0-го канала счётчика-таймера О0; с выхода 1-го канала счётчика-таймера О1; сигнал внешней тактовой частоты. Выбор производится программно.

Разрешение работы счетчиков (сигналы G0, G1, G2) выбирается программно. То есть после того, как были запрограммированы все каналы таймера, имеется возможность запустить их синхронно записью соответствующего управляющего слова.

### 5.5.5. Цифровой порт ввода/вывода

Цифровой порт ввода/вывода содержит 16 линий - 8 на ввод (порт РВ) и 8 на вывод (порт РА). Линии ввода и вывода независимы. Ввод можно стробировать сигналом STR\_DIO с соответствующего контакта разъёма ХР1. При уровне логической единицы на этом входе при чтении порта в ПЭВМ передаются данные, имеющиеся на входах в момент чтения. Переход из единицы в нуль фиксирует данные в регистре нуля. Кроме режима программного ввода/вывода четыре старших бита передаются синхронно с данными АЦП.

### 5.5.6. Интерфейсы управления и ввода вывода

Внутренний интерфейс управления и конфигурации представляет собой набор регистров и управляющей логики, необходимый для программного задания всех параметров работы платы, таких, например, как:

- режим работы АЦК;
- число опрашиваемых каналов;
- конфигурация счетчика-таймера;
- режим работы цифрового порта ввода/вывода и другие параметры;

Интерфейс РСІ версии 2.1 осуществляет управление обменом данными между платой и шиной РСІ. Платой можно управлять при помощи любого языка программирования, который имеет возможность работать с портами ввода/вывода компьютера. Например: Basic, Visual Basic, С, С++ и другие.

**Функциональная схема ЛА-2М5РС1**

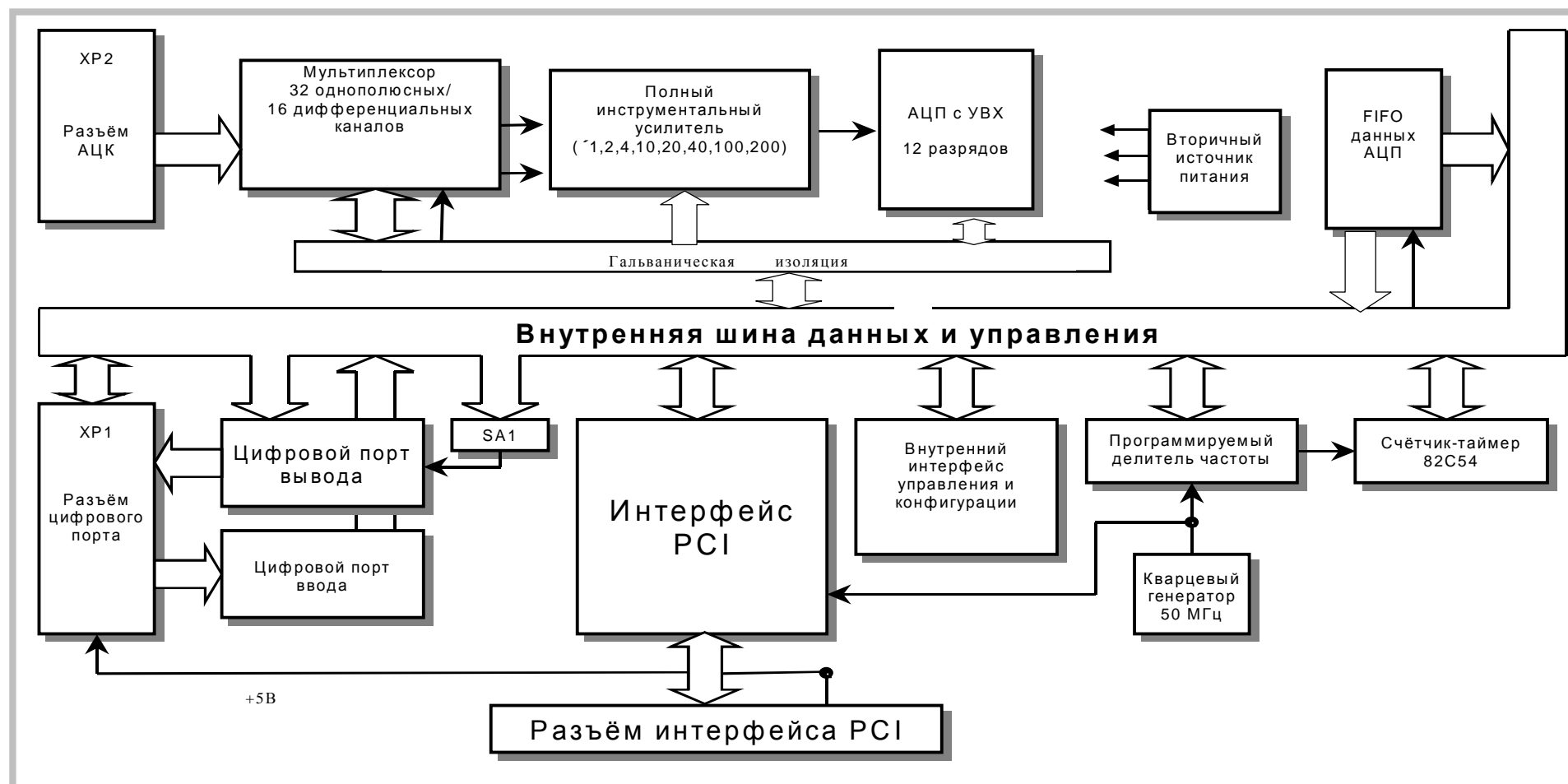


Рис.5. 1

## 6 ПОДГОТОВКА ПРИБОРА К РАБОТЕ

### 6.1 Эксплуатационные ограничения

- 6.1.1. При больших колебаниях температур в складских и рабочих помещениях, полученные со склада платы АЦП ЛА-2М5РСІ или ПЭВМ с установленной платой АЦП ЛА-2М5РСІ необходимо выдержать не менее двух часов в нормальных условиях в упаковке.
- 6.1.2. После хранения в условиях повышенной влажности платы АЦП ЛА-2М5РСІ или ПЭВМ с установленной платой ЛА-2М5РСІ необходимо выдержать в нормальных условиях в течение 6 ч.
- 6.1.3. При распаковывании платы АЦП ЛА-2М5РСІ проверить её комплектность в соответствии с п. 5.3 на стр. 8.
- 6.1.4. Повторную упаковку платы ЛА-2М5РСІ производить в случае её демонтажа из ПЭВМ для перевозки или хранения. Перед упаковкой платы АЦП ЛА-2М5РСІ проверить её комплектность в соответствии с п. п. 5.3 на стр. 8.
- 6.1.5. В качестве ПЭВМ использовать IBM PC/AT-совместимый компьютер.
- 6.1.6. После включения питания ПЭВМ с установленной платой АЦП ЛА-2М5РСІ не проводить точные измерения раньше времени установления рабочего режима платы АЦП ЛА-2М5РСІ, то есть раньше чем через 5 мин. после включения ПЭВМ.
- 6.1.7. Не следует подключать к 25-му контакту разъёма ХР1 устройства, потребляющие более 400 мА (см. п. 7.1 на стр. 18).
- 6.1.8. Для предотвращения выхода из строя платы АЦП ЛА-2М5РСІ на входные разъёмы необходимо подавать сигналы с параметрами, указанными в таблице (Таблица 6. 1).

Таблица 6. 1

Параметры сигналов, подаваемых на разъёмы платы АЦП ЛА-2М5РСІ

Разъём	Описание входного сигнала
ХР1	ТТЛ-совместимый сигнал
ХР2	Максимальная амплитуда входного сигнала, подаваемых на аналоговые входы (AIN<0...31>) не более $0 \pm 12$ В

### 6.2 Распаковывание и повторное упаковывание

- 6.2.1. При распаковывании платы АЦП ЛА-2М5РСІ проверить её комплектность в соответствии с п. 5.3 на стр. 8.
- 6.2.2. Распаковывание платы АЦП ЛА-2М5РСІ проводить следующим образом:
  - 1) Открыть упаковочную коробку;
  - 2) Вынуть из коробки гофрированный пакет с платой АЦП ЛА-2М5РСІ, комплект программного обеспечения и ответные части внешних разъёмов DHS-26М, затем вынуть эксплуатационную документацию;
  - 3) Вытащить плату АЦП ЛА-2М5РСІ из гофрированного полиэтиленового пакета. При этом необходимо держать плату АЦП ЛА-2М5РСІ за её кромку, и не касаться руками электронных элементов платы. Также необходимо принять меры, предупреждающие повреждение платы статическим электричеством рук или ПЭВМ;
  - 4) Произвести внешний осмотр платы АЦП ЛА-2М5РСІ на отсутствие повреждений;

- 5) Проверить маркировку платы АЦП ЛА-2М5РСІ в соответствии с п. 12 на стр. 56.
- 6) Повторную упаковку платы АЦП ЛА-2М5РСІ производить в обратном порядке в соответствии с п. 6.2.2 в случае демонтажа платы из ПЭВМ для её перевозки или хранения. Перед упаковкой платы АЦП ЛА-2М5РСІ проверить её комплектность в соответствии с п. 5.3 на стр. 8.

## 6.3 Порядок установки

Установка прибора делится на две части:

- 1) Установка аппаратных средств (установка платы АЦП ЛА-2М5РСІ);
- 2) Установка программного обеспечения.

### 6.3.1. Установка платы АЦП ЛА-2М5РСІ

Плата АЦП ЛА-2М5РСІ может быть установлена в любой свободный слот РСІ ПЭВМ. Далее приводится основная инструкция по установке платы АЦП ЛА-2М5РСІ, однако кроме неё необходимо руководствоваться руководством пользователя или техническими советами для Вашей ПЭВМ.

- 1) Отключите из сети ПЭВМ и все соединенные с ней периферийные устройства (такие, например, как принтер, монитор);
- 2) Откройте крышку корпуса ПЭВМ;
- 3) Установите разъем РСІ платы АЦП ЛА-2М5РСІ в свободный слот или РСІ ПЭВМ (см. п. 7.1 на стр. 18);
- 4) Прикрепите плату АЦП ЛА-2М5РСІ винтом за верхнюю часть её крепёжно-установочного кронштейна к задней панели корпуса ПЭВМ (см. п. 7.1 на стр. 18);
- 5) Закройте крышку корпуса ПЭВМ и закрепите её винтами;
- 6) К разъёмам ХР1 и ХР2 платы АЦП ЛА-2М5РСІ присоедините ответные части разъемов DHS-26М и DHS-44М с кабелями, соединяющими плату с периферийными устройствами - источниками аналоговых или цифровых сигналов. Предварительно необходимо к ответным частям разъемов припаять провода, соединяющие ответную часть разъема с источниками аналоговых или цифровых сигналов (см. п. 7.1 на стр. 18);
- 7) Плата АЦП ЛА-2М5РСІ установлена и готова к работе.

#### Ø Примечания!

- 1) *Желательно устанавливать плату АЦП ЛА-2М5РСІ в ПЭВМ так, чтобы влияние соседних плат и компонентов ПЭВМ было минимальным. Сильным источником электромагнитных помех обычно является видеоадаптер, импульсный источник питания, кабели и шлейфы скоростной передачи данных (например, IDE-ATAPI или SCSI-устройств), поэтому плату рекомендуется устанавливать как можно дальше от этих компонентов ПЭВМ. При распайке кабеля для аналоговых сигналов обратите внимание на изоляцию сигнальных проводов и проводов аналоговой земли от корпуса разъема.*
- 2) *Демонтаж платы АЦП ЛА-2М5РСІ производить только при выключенном питании ПЭВМ и соединенных с ней или с платой АЦП ЛА-2М5РСІ периферийных устройств!*



- 3) *Перед каждой установкой платы АЦП ЛА-2М5РСІ рекомендуется протереть её интерфейсный разъём РСІ слегка увлажнённой спиртом хлопчатобумажной тканью.*

### **6.3.2. Установка программного обеспечения**

**Ø Важное замечание!**

*Рекомендуется иметь копию программы установки.*

Программное обеспечение и документация к нему содержится на входящих в состав прибора дискетах или диске CD ROM (см. п. 5.3 на стр. 8).

Информация об установке программного обеспечения, описание порядка работы с ним, сведения о назначении и расположении органов управления содержится на этих же носителях. Информация по программированию платы находится там же.

## 7 ПОРЯДОК РАБОТЫ

### 7.1 Расположение органов управления, настройки и подключения прибора

7.1.1. Расположение разъемов (XP1 и XP2) и переключателя SA1 показано на рисунке (Рис. 7. 1).

Схема размещения разъемов и переключателей на плате

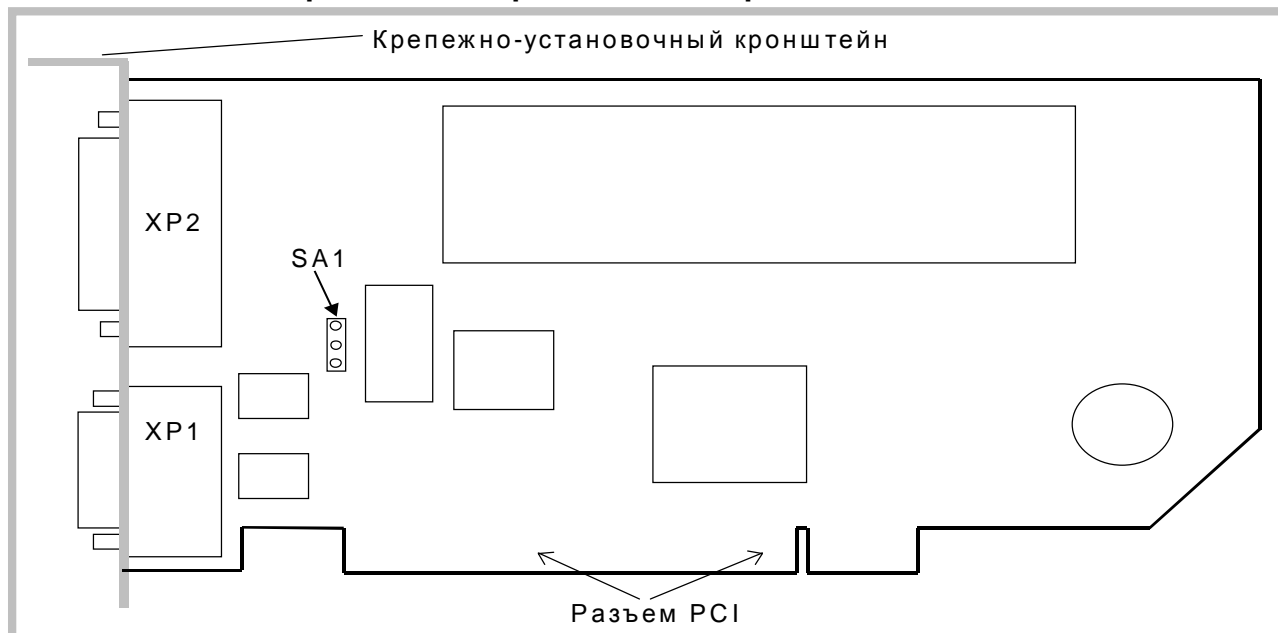


Рис. 7. 1

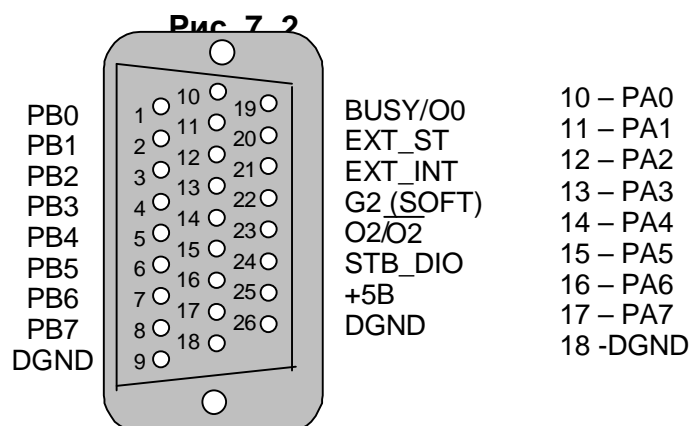
7.1.2. Назначение разъемов платы АЦП ЛА-2М5РС1 указано в таблице (Таблица 7. 1).

Таблица 7. 1

Разъем	Тип	Назначение
XP1	DHR-26	Цифровой порт ввода/вывода
XP2	DHR-44	Аналоговый вход
PCI	PCI	Вставляется в слот PCI ПЭВМ. Предназначен для обмена данными между ПЭВМ и платой АЦП ЛА-2М5РС1, а также питания платы АЦП ЛА-2М5РС1

7.1.3. Назначение контактов разъема цифрового порта ввода/вывода XP1 (Рис. 7. 2) , приведено в таблице (Таблица 7. 2).

Разъем XP1 (вид спереди)



## Назначение контактов разъема цифрового порта ввода/вывода XP1

Номер контакта	Обозначение	Назначение
<1...8>	PB<0...7>	Порт ввода, цифровые входы
9	DGND	Цифровая земля
<10...17>	PA<0...7>	Порт вывода, цифровые выходы
18	DGND	Цифровая земля
19	BUSY/O0	1) Импульс конца преобразования АЦП (BUSY); Длительность 60-100 нс, отрицательная полярность. Вырабатывается по окончанию каждого цикла преобразования АЦП; 2) выход 0-канала счётчика таймера (O0). Выбор назначения производится программно.
20	EXT_ST	Внешний старт АЦП (внешняя тактовая частота), длительность не менее 100нс, одиночный запуск АЦП происходит при переходе из единицы в нуль
21	EXT_INT	внешнее прерывание, инициализирующееся по переднему фронту импульса (переход с уровня логического нуля на уровень логической единицы; минимальная длительность – 200 нс)
22	G2	вход разрешения 2-го канала счётчика-таймера (подключается программно)
23	O2 / $\overline{O2}$	прямой (O2) / инвертированный $\overline{O2}$ выход 2-го канала счётчика-таймера (выбор производится программно).
24	STB_DIO	стробирующий импульс ввода цифровых линий. После подачи на STB_DIO уровня логического нуля данные со входа записываются в регистр <sup>1</sup> .
25	+5 В	Питание (+5 В), транслируемое с шины PCI ПЭВМ
26	DGND	Цифровая земля

## Ø Примечание

Для сигналов, подаваемых на контакты разъема XP1 цифрового порта ввода/вывода необходимо использовать цифровую землю DGND.

<sup>1</sup> При наличии логической единицы на входе STB\_DIO из порта PB в ПЭВМ будут прочитаны данные, имеющиеся на нем в момент самого чтения. Если STB\_DIO лог. 0, то данные защёлкиваются в порту, и их можно считать позднее.

7.1.4. Назначение контактов разъема аналогового входа XP2 приведено в таблице (Таблица 7. 3).

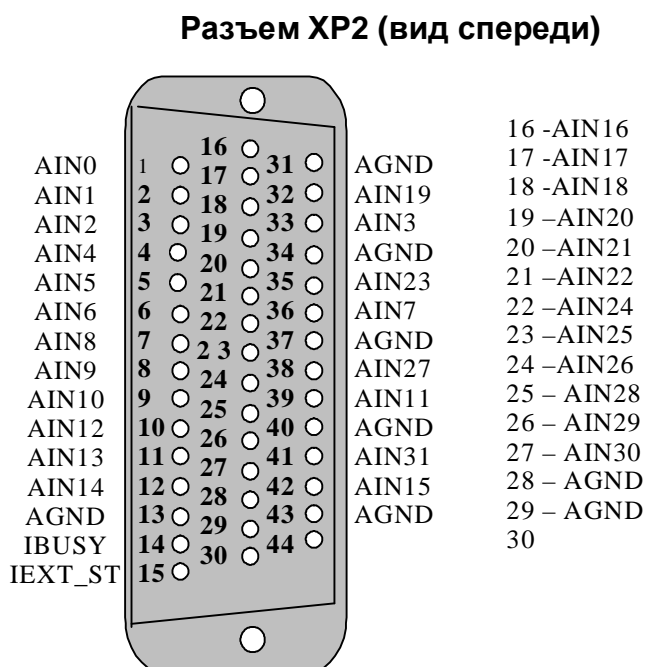


Рис. 7. 3

Таблица 7. 3

Назначение контактов разъема аналогового входа XP2

Номер контакта	Обозначение	Назначение
<1...12><16...27> 32,33,35,36,38,39, 41,42	AIN<0...31>	Аналоговые входы каналов 1,32 для синфазного режима и 1-16 для дифференциального. В дифференциальном режиме AIN<0..15> неинвертирующие входы, AIN<16..31> - инвертирующие
13,28,29,34,37,40, 43	AGND	Аналоговая земля
14	IBUSY	Импульс конца преобразования АЦП (BUSY), гальванически развязанный от ПЭВМ.  Длительность 60-100 нс, отрицательная полярность. Вырабатывается по окончанию каждого цикла преобразования АЦП;
15	IEXT_ST	Внешний старт АЦП, ТТЛ , длительность не менее 150 нс. Запуск АЦП происходит при переходе из единицы в нуль, должен быть гальванически развязан от ПЭВМ

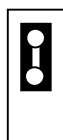
Ø *Примечания*

- 1) Для сигналов *IBUSY* и *IEXT\_ST* следует использовать аналоговую землю *AGND*.

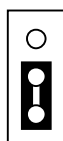
7.1.5. **Переключатель SA1** предназначен для выбора начальной (при включении питания ПЭВМ) установки порта вывода (контакты <10...17> разъема ХР1. Положение перемычки переключателя показано на рисунке (Рис. 7. 4). Переключателем цифровые входы подключаются через резистор 10 кОм к земле или напряжению +5В.

Ø *Примечания.*

- 1) Установка переключателя *SA1* становится актуальна при использовании сигналов порта вывода для управления различными внешними устройствами, когда при включении питания всей системы необходима установка этих устройств в строго определённое состояние.
- 2) Рисунок переключателя (Рис. 7. 4) по отношению к плате сориентирован также, как и сама плата на её схематичном рисунке (см. Рис. 7. 1).



При включении питания все разряды порта вывода устанавливаются в состояние логической «1».



При включении питания все разряды порта вывода устанавливаются в состояние логического «0».

**Рис. 7. 4**

### 7.1.6. Управление прибором

7.1.6.1. Управление прибором осуществляется программно через регистры платы, подробное описание которых приведено в п 7.1.7 на стр. 24. Краткое описание регистров по их назначению показано в таблице (Таблица 7. 4).

**Назначение регистров платы АЦП ЛА-2М5РС1**

**Таблица 7. 4**

Регистр	Назначение
Регистр FIFO данных (Чтение BASE+0h)	Чтение данных АЦП и 4-х старших бит цифрового порта ввода
Регистр программного запуска АЦП (Запись BASE+0h)	Программный запуск АЦП
Регистр младшего аналогового канала (Запись BASE+1h)	Установка номера младшего аналогового канала при сканировании

Порядок работы

<b>Регистр количества каналов и режима АЦК (Запись BASE+2h)</b>	Установка числа каналов для сканирования и режима АЦК
<b>Регистр сброса FIFO данных (Запись BASE+3h)</b>	Сброс FIFO данных
<b>Регистр канала 0 счётчика-таймера (Чтение/Запись BASE+4h)</b>	Канал 0 счётчика-таймера
<b>Регистр канала 1 счётчика-таймера (Чтение/Запись BASE+5h)</b>	Канал 1 счётчика-таймера
<b>Регистр канала 2 счётчика-таймера (Чтение/Запись BASE+6h)</b>	Канал 2 счётчика-таймера
<b>Управляющий регистр таймера (Запись BASE+7h)</b>	Управляющий регистр таймера
<b>Статусный регистр (Чтение BASE+8h)</b>	Определение состояния платы ЛА-2М5РСІ и готовности данных АЦП
<b>Регистр сброса прерываний (Запись BASE+8h)</b>	Сброс запроса на прерывание
<b>Управляющий регистр 1 (Чтение/запись BASE+9h)</b>	Управление работой аналого-цифрового канала и передачей данных АЦП в ПЭВМ
<b>Регистр цифрового порта ввода (Чтение BASE+Ah)</b>	Чтение данных из порта ввода
<b>Регистр цифрового порта вывода (Запись BASE+Ah)</b>	Запись данных в порт вывода
<b>Регистр коэффициента усиления (Запись BASE+Bh)</b>	Установка коэффициента усиления программируемого усилителя
<b>Управляющий регистр 2 (Чтение/Запись BASE+Ch)</b>	Конфигурация сигналов счётчика-таймера

Порядок работы

<b>Управляющий регистр 3 (Чтение/Запись BASE+Eh)</b>	Управление прерываниями от канала 2 счётчика-таймера; конфигурация сигналов счётчика-таймера
<b>Регистр делителя частоты (Запись BASE+Fh)</b>	Установка коэффициента деления программируемого делителя частоты

### 7.1.7. Программирование прибора

Для программирования платы на низком уровне необходимо знание спецификации PCI 2.1, а также знание архитектуры и умение программировать PCI мост PLX Technology PCI9054. Вся эта информация выходит за рамки данного РЭ. Поэтому настоятельно рекомендуется использовать прибор в комплекте с прилагаемым программным обеспечением и документацией к нему. В комплекте LASDK разработчику доступны как функции высокого уровня, позволяющие легко и просто программировать основные режимы работы платы, так и низкоуровневые, позволяющие непосредственно программировать регистры устройства. Для ознакомления с прилагаемым программным обеспечением смотрите соответствующее руководство (см. также п. 6.3.2 на стр. 17).

#### 7.1.7.1. Карта регистров

**Ø Важно!**

*При программировании на низком уровне, без использования прилагаемого программного обеспечения, вы работаете с набором виртуальных регистров, поле BASE определяется автоматически. Кроме того, различные регистры имеют разные базовые адреса и методы доступа.*

Таблица 7. 5

Карта регистров

Имя регистра	Адрес (Hex)	Тип	Размер
Регистр FIFO данных	BASE+0	Чтение	16
Регистр программного запуска АЦП	BASE+0	Запись	8
Регистр младшего аналогового канала	BASE+1	Запись	8
Регистр количества каналов и режима АЦК	BASE+2	Запись	8
Регистр сброса FIFO данных	BASE+3	Запись	8
Регистр канала 0 счётчика-таймера	BASE+4	Чтение/Запись	8
Регистр канала 1 счётчика-таймера	BASE+5	Чтение/Запись	8
Регистр канала 2 счётчика-таймера	BASE+6	Чтение/Запись	8
Управляющий регистр счётчика-таймера	BASE+7	Запись	8



## Порядок работы

Статусный регистр	BASE+8	Чтение	9
Регистр сброса прерываний	BASE+8	Запись	8
Управляющий регистр 1	BASE+9	Чтение/Запись	9
Регистр цифрового порта ввода	BASE+A	Чтение	8
Регистр цифрового порта вывода	BASE+A	Запись	8
Регистр коэффициента усиления	BASE+B	Запись	8
Управляющий регистр 2	BASE+C	Чтение/Запись	8
Служебный регистр (не используется)	BASE+D	-	-
Управляющий регистр 3	BASE+E	Чтение/Запись	8
Регистр делителя частоты	BASE+F	Запись	8

### 7.1.7.2. Регистр FIFO данных (Чтение BASE+0h)

Карта битов:

D15	D16	D13	D12	D11	D10	D9	D8	D7	D6	D5	D4	D3	D2	D1	D0
D11	D10	D9	D8	D7	D6	D5	D4	D3	D2	D1	D0	PB7	PB6	PB5	PB4

**Таблица 7. 6**

Бит	Имя	Описание
D<0...D3>	PB<4...7>	4 старших бита цифрового порта ввода (читаются синхронно с данными АЦП)
D<4...15>	D<0...D11>	биты данных АЦП

### 7.1.7.3. Регистр программного запуска АЦП (Запись BASE+0h)

Запись любого байта по адресу BASE+0h производит запуск аналого-цифрового преобразования.

### 7.1.7.4. Регистр младшего аналогового канала (Запись BASE+1h)

Данный регистр указывает, до какого канала в автосканирующем режиме будет производиться сканирование. В сканирующем режиме в данный регистр записывается номер канала, который будет последним в цикле сканирования. Сканирование происходит начиная со старшего и заканчивая младшим каналом. Соответствие битов регистра младшего аналогового канала каналу мультиплексора приведено в таблице (Таблица 7. 7).

Карта битов:

D7	D6	D5	D4	D3	D2	D1	D0
x	x	x	CH4	CH3	CH2	CH1	CH0

Таблица 7. 7

СН4	СН3	СН2	СН1	СН0	Номер канала в одно- полюсном режиме	Номер канала в диф- ференциальном режи- ме
0	0	0	0	0	0	0
0	0	0	0	1	1	1
0	0	0	1	0	2	2
0	0	0	1	1	3	3
0	0	1	0	0	4	4
...	...	...	...	...	...	...
0	1	1	1	1	15	15
1	0	0	0	0	16	----
1	0	0	0	1	17	-----
...	...	...	...	...	...	....
1	1	1	1	0	30	----
1	1	1	1	1	31	-----

**7.1.7.5. Регистр количества каналов и режима АЦК (Запись BASE+2h)**

Данный регистр задаёт число каналов, участвующих в цикле автосканирования и режим работы АЦК – однополюсный или дифференциальный.

Карта битов:

D7	D6	D5	D4	D3	D2	D1	D0
x	x	MODE	CH4	CH3	CH2	CH1	CH0

Бит	Имя	Описание
D<0...4>	CH<0...4>	Задают число каналов, участвующих в цикле автосканирования (Таблица 7. 8).
D5	MODE	Режим работы АЦК. 0 – однополюсный. 1 – дифференциальный.

Таблица 7. 8

CH4	CH3	CH2	CH1	CH0	Число каналов в однополюсном режиме	Число каналов в дифференциальном режиме
0	0	0	0	0	1	1
0	0	0	0	1	2	2
...	...	...	...	...	...	...
0	1	1	1	0	15	15
0	1	1	1	1	16	16
1	0	0	0	0	17	---
1	0	0	0	1	18	---
...	...	...	...	...	...	---
1	1	1	1	1	32	-----

**Примечание.**

В силу того, что имеется нулевой канал, в регистр необходимо записывать на единицу меньшее число каналов, которые нужны, т. е. число  $CH-1$ . Сканирование будет начинаться с канала  $CHM$ , вычисленного по формуле:  $CHM=CH+(CH-1)$ . Например, необходимо использовать три канала - 5, 6, 7. Значит, в регистр младшего аналогового канала записывается число 5. Всего три канала, следовательно, в регистр количества каналов записывается число 2. Сканирование всегда происходит последовательно по всем каналам со старшего по младший, которые заданы, как указано выше. Образуется последовательность чередования каналов - 7, 6, 5, 7, 6, 5 и т.д.

### 7.1.7.6. Регистр сброса FIFO данных (Запись BASE+3h)

Запись любого числа в этот регистр обнуляет всё FIFO данных .

### 7.1.7.7. Регистры счётчика-таймера (Чтение/Запись BASE<+4h, +5h; +6h>; Запись BASE+7h)

Счётчик-таймер реализован на микросхеме P82C54 (отечественный аналог – КР580ВИ53) и состоит из трех независимых 16-разрядных счётчиков и контрольного регистра (Таблица 7. 9).

Таблица 7. 9

Адрес	Назначение	Тип
BASE+4h	Канал 0 счётчика-таймера	Чтение/Запись
BASE+5h	Канал 1 счётчика-таймера	Чтение/Запись
BASE+6h	Канал 2 счётчика-таймера	Чтение/Запись
BASE+7h	Управляющий регистр счётчика-таймера	Запись

Внутренняя структура счётчика-таймера является 16-разрядной, а внешний интерфейс – 8-разрядный. Ниже приведено краткое описание регистров счётчика-таймера и их формата.

#### 7.1.7.7.1. Управляющий регистр счётчика-таймера (Запись BASE+7h).

Карта битов:

D7	D6	D5	D4	D3	D2	D1	D0
SC1	SC0	RW1	RW0	M2	M1	M0	BCD

Бит	Имя	Описание
D0	BCD	Способ кодирования счётчика-таймера <sup>2</sup> . 0 – двоичный. 1 – двоично-десятичный.
D<1...3>	M<0...2>	Выбор режима работы счётчика-таймера (Таблица 7. 12)
D4; D5	RW0; RW1	Выбор операции чтения/записи (Таблица 7. 11).
D6; D7	SC0; SC1	Выбор канала счетчика-таймера, команда чтения статуса (Таблица 7. 10).

Таблица 7. 10

<sup>2</sup> Если установлен двоичный способ, то счёт ведётся в диапазоне от 0 до 65535, если двоично-десятичный то счет ведётся в диапазоне от 0 до 9999.

Порядок работы

SC1	SC0	Команда
0	0	Канал 0 счётчика-таймера
0	1	Канал 1 счётчика-таймера
1	0	Канал 2 счётчика-таймера
1	1	Команда чтения статуса <sup>3</sup>

Таблица 7. 11

RW1	RW0	Команда
0	0	Защёлкивание счётчика-таймера
0	1	Чтение/запись младшего байта
1	0	Чтение/запись старшего байта
1	1	Чтение/запись сначала младшего, а затем старшего байта

Таблица 7. 12

M2	M1	M0	№ режима	Название режима
0	0	0	0	Прерывание терминального счёта
0	0	1	1	Ждущий мультивибратор
x	1	0	2	Генератор частоты
x	1	1	3	Генератор меандра
1	0	0	4	Счётчик событий
1	0	1	5	Счётчик событий с автозагрузкой

7.1.7.7.2. Если SC0 и SC1 установлены в 1, то происходит операция считывания статусного слова. Формат данных управляющего регистра счётчика-таймера (Запись BASE+7h) при этом становится таким:

Карта битов:

D7	D6	D5	D4	D3	D2	D1	D0
1	1	CNT	STA	C2	C1	C0	x

Таблица 7. 13

<sup>3</sup> См. п. 7.1.7.7.2 на стр.29.

Порядок работы

Бит	Имя	Описание
D0	-----	-----
D<1...3>	C<0...2>	Выбор канала счётчика-таймера для операции считывания выбранного статусного слова: C0 = 1 - выбрать счётчик 0 C1 = 1 - выбрать счётчик 1 C2 = 1 - выбрать счётчик 2
D4	STA	0 - считывание статусного слова для канала счетчика-таймера 2, 1 или 0 (см. п. 7.1.7.7.3 на стр. 30).
D5	SNT	Выбор канала счетчика-таймера, команда чтения статуса (Таблица 7. 10).
D6; D7	-----	Всегда равны 1

7.1.7.7.3. Статусное слово (ЧтениеBASE+4h/5h/6h)

Карта битов:

D7	D6	D5	D4	D3	D2	D1	D0
OUT	NC	RW1	RW0	M2	M1	M0	BCD

Таблица 7. 14

Бит	Имя	Описание
D0	BCD	Способ кодирования счётчика-таймера <sup>4</sup> . 0 – двоичный. 1 – двоично-десятичный.
D<1...3>	M<0...2>	Выборанный режим режима работы счётчика-таймера (Таблица 7. 12).
D4; D5	RW0; RW1	Выборанная операция чтения/записи (Таблица 7. 11).
D6	NC	0 - если последнее записанное шестнадцатиразрядное слово для счёта уже перезагружено в читающий элемент после выполнения предыдущего счёта.
D7	OUT	Текущее состояние выхода выбранного канала счетчика-таймера

<sup>4</sup> Для более детального изучения программирования счетчика-таймера 52C54 можно обратиться к справочнику «Микропроцессоры и микропроцессорные комплекты интегральных микросхем», т.1: М. Радио и связь, 1988 г.

### 7.1.7.8. Статусный регистр (Чтение BASE+8h)

Статусный регистр позволяет определить состояние платы ЛА-2М5РСІ и готовность данных АЦП.

Карта битов:

D8	D7	D6	D5	D4	D3	D2	D1	D0
T	FF	HF	MD	OVR	HLF	EXT	AL	RDY

Таблица 7. 15

Бит	Имя	Описание
D0	RDY	Сигнал «готовность данных» АЦП. 1 – есть непрочитанные данные. 0 - нет готовности АЦП.
D1	AL	Сигнал прерывания по готовности данных для одиночного преобразования. 1 – есть прерывание, 0 – нет.
D2	EXT	Прерывание по внешнему сигналу прерывания. 1 – есть внешнее прерывание. 0 – нет.
D3	HLF	Прерывание по заполнению половины FIFO данных. 1 – есть прерывание. 0 – нет.
D4	OVR	Прерывание по переполнению FIFO данных. 1 – есть прерывание. 0 – нет.
D5	MD	1 - однополюсный режим. 0 - дифференциальный режим.
D6	HF	Сигнал «заполнение половины FIFO данных». 1 - записано более половины FIFO. 0 - если последнее записанное шестнадцатиразрядное слово для счёта уже перезагружено в читающий элемент после выполнения предыдущего счёта.
D7	FF	Сигнал «переполнение FIFO» 1 - FIFO переполнено
D8	T	Сигнал прерывания от счетчика 2 таймера 1 – есть прерывание, 0 – нет.

### 7.1.7.9. Регистр сброса прерываний (Запись BASE+8h)

Запись любого числа по этому адресу сбрасывает триггеры прерываний:

- 1) по готовности данных для одиночного преобразования;
- 2) от сигнала заполнения половины FIFO данных;

## Порядок работы

- 3) от сигнала переполнения FIFO данных;
- 4) от сигнала внешнего прерывания.

### 7.1.7.10. Управляющий регистр 1 (Чтение/Запись BASE+9h)

Данный регистр используется для управления работой АЦК и передачей данных АЦП в ПЭВМ.

Карта битов:

D8	D7	D6	D5	D4	D3	D2	D1	D0
TT	IFF	IHF	MUL	STO1	STO0	IE	DMA	IC

**Таблица 7. 16**

Бит	Имя	Описание
D0	IC	0 - запрет прерываний по концу преобразования. 1 - разрешение прерываний по концу преобразования.
D1	DMA	0 - запрет DMA-передачи. 1 - разрешение DMA-передачи.
D2	IE	0 - запрет внешнего прерывания. 1 - разрешение внешнего прерывания.
D3; D4	STO0; STO1	Таблица 7. 17
D5	MUL	0 - переключение мультиплексора по концу преобразования; 1 - переключение мультиплексора старту преобразования
D6	IHF	0 - запрет прерывания по заполнению половины FIFO 1 - разрешение прерывания по заполнению половины FIFO
D7	IFF	0 - запрет прерывания по переполнению FIFO 1 - разрешение прерывания по переполнению FIFO
D8	TT	0 - запрет прерывания от счетчика 2 таймера 1 - разрешение прерывания от счетчика 2 таймера

**Таблица 7. 17**



Порядок работы

STO1	STO0	Команда
0	0	Программный запуск
0	1	Запуск от канала 0 счётчика-таймера
1	0	Внешний запуск по сигналу EXT_ST (см. п. 7.1 на стр. 18)
1	1	Внешний запуск по сигналу IEXT_ST (см. табл. 7.3)

### 7.1.7.11. Регистр цифрового порта ввода/вывода (Чтение/Запись BASE+Ah)

Предназначен для байтового обмена (запись/чтение) через цифровой порт ввода/вывода.

Карта битов [(Чтение BASE+Ah)]:

D7	D6	D5	D4	D3	D2	D1	D0
DI7	DI6	DI5	DI4	DI3	DI2	DI1	DI0

Таблица 7. 18

Бит	Имя	Описание
D<0...7>	DI<0...7>	биты регистра ввода цифрового порта (контакты PB<0...7> разъема XP1 – см. п. 0 на стр. 18)

Карта битов [(Запись BASE+Ah)]:

D7	D6	D5	D4	D3	D2	D1	D0
DO7	DO6	DO5	DO4	DO3	DO2	DO1	DO0

Таблица 7. 19

Бит	Имя	Описание
D<0...7>	DO<0...7>	Биты регистра вывода цифрового порта (контакты PA<0...7> разъема XP1 – см. п. 0 на стр. 18)

### 7.1.7.12. Регистр коэффициента усиления (Запись BASE+Bh)

Данный регистр предназначен для установки коэффициента усиления прибора.

Порядок работы

Карта битов:

D7	D6	D5	D4	D3	D2	D1	D0
x	x	x	x	GAIN3	GAIN2	GAIN1	GAIN0

Таблица 7. 20

GAIN3	GAIN2	GAIN1	GAIN0	Коэффициент усиления	Диапазон входных напряжений, В
0	0	0	0	1	$\pm 10$
0	0	0	1	2	$\pm 5$
0	0	1	0	4	$\pm 2,5$
0	1	0	0	10	$\pm 1$
0	1	0	1	20	$\pm 0,5$
0	1	1	0	40	$\pm 0,25$
1	0	0	1	100	$\pm 0,1$
1	0	1	0	200	$\pm 0,05$
1	1	0	0	KU/4	$\pm 10/KU$
1	1	0	1	KU /2	$\pm 5/KU$
1	1	1	0	KU	$\pm 2,5/KU$

Пользовательский коэффициент усиления KU определяется номиналом R запаянного резистора в плату усилителя, его значение вычисляется по формуле

$K=1+20/R$ , где R в кОм. Местонахождение места запайки резистора показано на рисунке. Плата усилителя находится в верхнем правом углу платы.

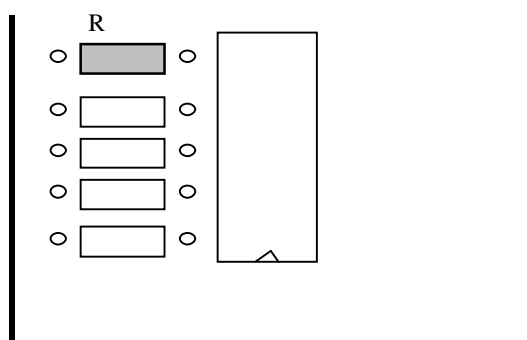


Рис. 7. 5

Порядок работы

**7.1.7.13. Управляющий регистр 2 (Чтение/Запись BASE+Ch)**

Данный регистр предназначен для конфигурации сигналов счетчиков таймера.  
Карта битов:

D7	D6	D5	D4	D3	D2	D1	D0
STR1	CLC1	G1	G0	SGN	T2	T1	T0

**Таблица 7. 21**

Бит	Имя	Описание
D0	T0	Разрешение счёта канала 0 счётчика-таймера. 1 - счёт разрешён, 0 – счёт запрещён.
D1	T1	Разрешение счёта канала 1 счётчика-таймера. 1 - счёт разрешён, 0 – счёт запрещён.
D2	T2	Разрешение счёта канала 2 счётчика-таймера. 1 - счёт разрешён, 0 – счёт запрещён.
D3	SGN	Выбор типа сигнала для 19 контакта разъёма XP1 (см. п. 0 на стр. 18). 0 - импульс конца преобразования АЦП (BUSY). 1 - выход канала 0 счётчика-таймера (O0).
D4	G1	Выбор разрешения счётчика 0. 0 - всегда разрешён. 1 - кадровый режим (работает только при числе каналов больше чем 1).
D5	G2	0 - запуск кадра от выхода канала 1 счетчика-таймера. 1 - запуск кадра от сигнала EXT_ST (см. п. 7.1 на стр. 18).
D6	CLC1	Выбор источника тактовых импульсов канала 1 счётчика-таймера. 0 - выход делителя частоты. 1 – выход канала 2 счетчика-таймера (прямой или инвертированный).
D7	STR1	Выбор источника разрешения канала 1 счётчика-таймера. 0 – всегда разрешён. 1 – счёт разрешается по приходу положительного фронта сигнала EXT_ST (см. п. 7.1 на стр. 18) до записи D7 = 0 (сброс разрешения). Перезапись D7 = 1 снова разрешает счёт.

**7.1.7.14. Управляющий регистр 3 (Чтение/Запись BASE+Eh)**

## Порядок работы

Данный регистр предназначен конфигурации сигналов счётчика-таймера и управлением прерываниями от канала 2 счётчика-таймера.  
Карта битов:

D7	D6	D5	D4	D3	D2	D1	D0
x	x	INV2	G2	ST1	ST0	x	x

**Таблица 7. 22**

Бит	Имя	Описание
D2; D3	ST0; ST1	Выбор источника тактовых импульсов канала 2 счётчика-таймера (Таблица 7. 23).
D4	G2	Выбор входа разрешения счётчика 2 0 – всегда разрешён (логическая «1») 1 – сигнал разрешения [сигнал GATE2 (SOFT)] - см. п. 0 на стр. 18).
D5	INV2	Выбор инверсии выхода счётчика 2. 0 – прямой выход. 1 – инвертированный выход.

**Таблица 7. 23**

ST1	ST0	Команда
0	0	Делитель частоты
0	1	Сигнал EXT_ST (см. п. 7.1 на стр. 18)
1	0	Выход канала 0 счётчика-таймера
1	1	Выход канала 1 счётчика-таймера

**Ø Примечание.**

*Разрешение счёта счётчикам с использованием битов D2, D1, D0 управляющего регистра 2 (Чтение/Запись BASE+Ch - см. п. 7.1.7.13 на стр. 35) носит наиболее высокий приоритет. То есть установка соответствующего бита в 1 для разрешения счёта соответствующему каналу счётчика-таймера является обязательной.*

*Если D2=D1=D0=0, то состояние битов D4,D7 управляющего регистра 2 и бита D4 управляющего регистра 3 не играет роли (счёт счётчикам всегда запрещён). Тем самым имеется возможность синхронного запуска всех каналов счётчика-таймера. Для этого нужно сначала записать в управляющего регистра 2 D2=D1=D0=0, затем запрограммировать каждый счётчик в нужный режим. Запись в управляющий регистр 2 D2=D1=D0=1 произведёт синхронный запуск всех каналов счётчика-таймера.*

### 7.1.7.15. Регистр делителя (Запись BASE+Eh)

Данный регистр задаёт коэффициент деления программируемого делителя частоты.  
Карта битов:

Порядок работы

D7	D6	D5	D4	D3	D2	D1	D0
x	x	x	DIV4	DIV3	DIV2	DIV1	DIV0

Таблица 7. 24

DIV4	DIV3	DIV2	DIV1	DIV0	Коэффициент деления (DIV)
0	0	0	0	0	Запрещённые комбинации
0	0	0	0	1	
0	0	0	1	0	
0	0	0	1	1	
0	0	1	0	0	
0	0	1	0	1	5
0	0	1	1	0	6
0	0	1	1	1	7
0	1	0	0	0	8
0	1	0	0	1	9
0	1	0	1	0	10
----	----	----	----	----	----
1	1	1	1	0	30
1	1	1	1	1	31

Частота на выходе делителя определяется по формуле  $F = \frac{50}{DIV}$ , [МГц].

Максимальная частота на выходе делителя 10 МГц, минимальная – 1.613 МГц.

## 7.2 Сведения о порядке подготовки к проведению измерений

### 7.2.1. Профилактика помех

7.2.1.1. В случае, если используются не все аналоговые каналы платы, неиспользуемые каналы необходимо заземлить (соединить с аналоговой землей AGND). Это устраним наводку помех со стороны свободных каналов.

Если их оставить незаземленными, то из-за большого входного сопротивления инструментального усилителя и проникания сигнала через мультиплексор на входе АЦП будет дополнительный шум, дающий ухудшение отношения С/Ш и, как следствие, приводящий к уменьшению числа эффективных разрядов для сигналов в используемых каналах. Эти помехи зависят от конкретных условий применения прибора, и они не всегда будут велики по величине. Тем не менее, лучше всегда следовать предлагаемому выше правилу, чтобы измерять только полезные сигналы используемых каналов.

#### Ø Совет

*Сигнальные линии неиспользуемых каналов желательно присоединять к земле вблизи разъёма ХР2.*

7.2.1.2. Желательно, чтобы все устройства с сетевым питанием использовали одну и ту же фазу (или фазы при трёхфазном питании) питающего напряжения. Это обеспечит одинаковый потенциал у земляного провода устройств, что устраним эффект уравнивания зарядов при присоединении кабелей устройств друг к другу. Этот эффект опасен кратковременным протеканием больших токов даже при обесточенной аппаратуре из-за малого сопротивления земляной шины, а также сетевых фильтров, которые часто устанавливаются до включателя питания. Полностью избежать его разрушительного влияния можно, лишь следуя сформулированному выше правилу, т.е. подключая аппаратуру к одной и той же фазе (фазам) источника общего питающего напряжения.

#### Ø Совет

*Попросту говоря, включайте все используемые в одной системе устройства: ПЭВМ, генераторы, измерительные приборы и т.д. – в один и тот же сетевой «тройник» с общим контуром заземления, и тогда не придется испытывать разочарование от отказа системы при «непонятных» обстоятельствах.*

### 7.2.2. Рекомендации по подключению сигналов

7.2.2.1. Если для измерений аналоговых сигналов выбран дифференциальный режим, то определяется разность напряжений между двумя входами соответствующего канала. В большинстве случаев, когда нет необходимости в дифференциальном включении, необходимо заземлять инвертирующий вход, при этом очень важно соединять именно инвертирующий вход канала непосредственно с землей вблизи источника сигнала, в противном случае неизбежно присутствие высокого уровня шума (более подробная информация о способах подключения приведена ниже).

7.2.2.2. При использовании дифференциальных каналов прибора, каждый источник сигнала подключается к соответствующему каналу прибора проводами (не считая общего провода, роль которого может выполнять шина заземления).

Неинвертирующий вход прибора подключается к выходной клемме источника сигнала, а инвертирующий вход прибора соединяется с другой клеммой источника сигнала, имеющей противоположный знак (фазу) выходного напряжения (источник дифференциальный), либо заземляется непосредственно на корпусе источника сигнала, если таковой клеммы нет (однополюсный источник сигнала).

При таком включении существует ограничение на максимально допустимое напряжение, прикладываемое к инвертирующему «-» и неинвертирующему «+» (см. п. 7.1 на стр. 18) входам прибора относительно аналоговой земли AGND.

Это напряжение называется максимальным входным синфазным напряжением (т. е. возникающем одновременно на инвертирующем и неинвертирующем входах - «синфазно»). Если по цепи заземления протекают большие токи, то они могут привести к точке заземления платы напряжение, превышающее предельно допустимое для платы (см. п. 4.2.4 на стр. 6).

Если учесть, что на входы подается дифференциальное входное напряжение (изменяемый сигнал), то ограничение на синфазную наводку будет более строгим согласно следующей формуле:

7.2.2.3. Для однополюсных источников вместо синфазного напряжения возникает просто помеха, складывающаяся с входным измеряемым сигналом, часто приводя-

$$|U_{\text{СИНФМАКС}}| = |U_{\text{ВХМАКС}}| - |U_{\text{ДИФФ}}| = 12\text{В} - |U_{\text{ДИФФ}}|$$

щая к сильному зашумлению и невозможности каких-либо измерений. В таком случае переходят к методу включения однополюсных источников в дифференциальном режиме платы (см. далее). Если число используемых каналов прибора менее шестнадцати, то желательно использовать всегда дифференциальное включение.

#### 7.2.2.4. Включение однополюсных источников при числе каналов более 16

Однополюсный режим платы позволяет использовать максимальное число входных аналоговых каналов - 32. Если Вы используете не все каналы, то неиспользуемые необходимо заземлить - присоединить их входы к аналоговой земле платы AGND. Этот режим должен применяться при использовании более 16 каналов, для не удаленных (не более 1,5 м) источников сигналов. При этом схема соединения с источником должна быть такой, как показано на рисунке (Рис. 7. 6).

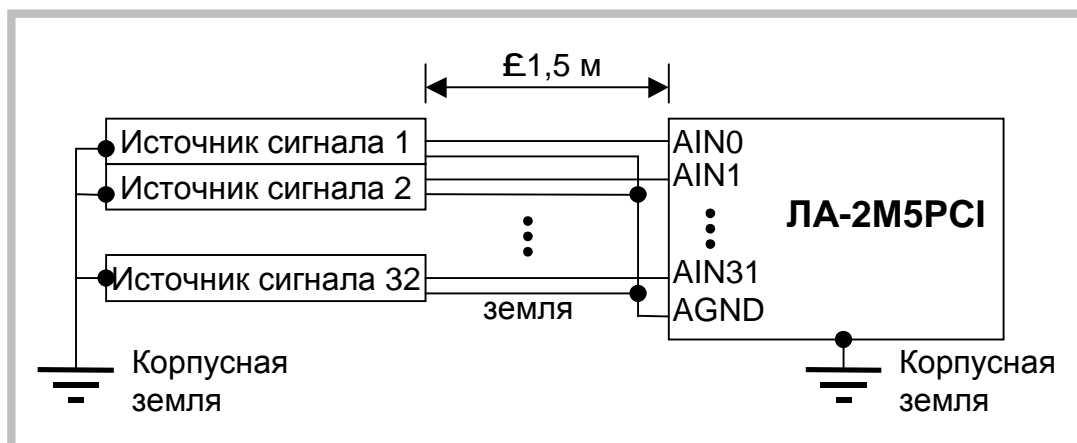


Рис. 7. 6

То есть, земляной провод источника сигнала соединяется с землей AGND прибора, но не соединяется с корпусом источника сигнала. Такое соединение максимально выравнивает потенциал провода земли источника сигнала и прибора даже при удаленном источнике.

#### 7.2.2.5. Дифференциальный режим

Использование дифференциального режима приводит к уменьшению числа входов до 16. Этот режим необходим при удаленных источниках сигналов (более 1,5 м). В этом режиме синфазная помеха, наводимая в длинных проводах соединения, компенсируется в полном инструментальном усилителе до величины, не влияющей на

результат измерения (-80 дБ и менее). При этом схема соединения прибора с источником сигнала должна быть такой, как показано на рисунке (Рис. 7. 7).

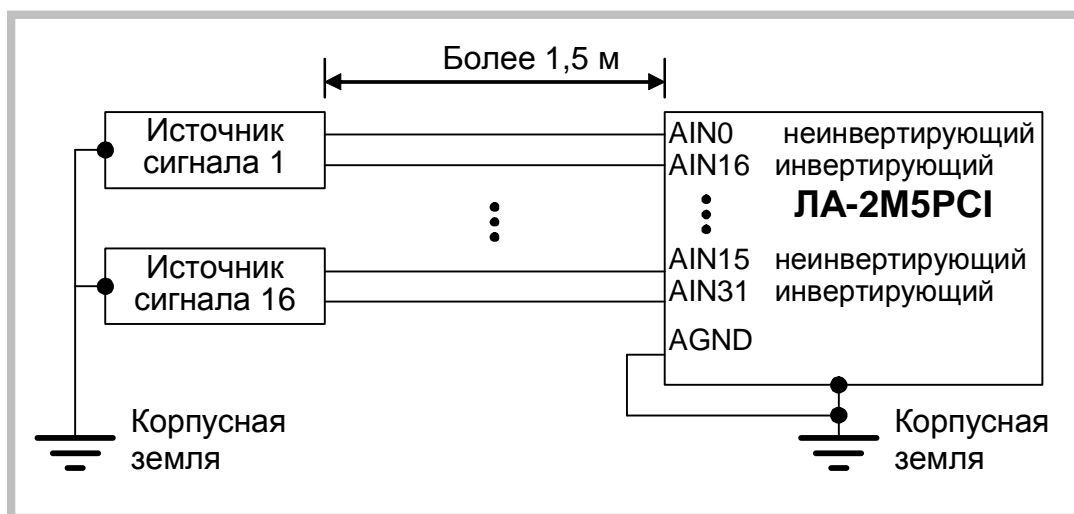


Рис. 7. 7

Обратите внимание на то, что земли источника сигнала и прибора не соединяются. При такой схеме источник сигнала должен иметь дифференциальный выход.

#### 7.2.2.6. Дифференциальный режим для однополюсных источников

Дифференциальный режим можно использовать и для обычных однополюсных источников сигнала, удаленных от прибора более чем на 1,5 м. Источник сигнала имеет прямую связь общего провода и клеммы заземления. При этом схема соединения должна быть такой, как показано на рисунке (Рис. 7. 8).

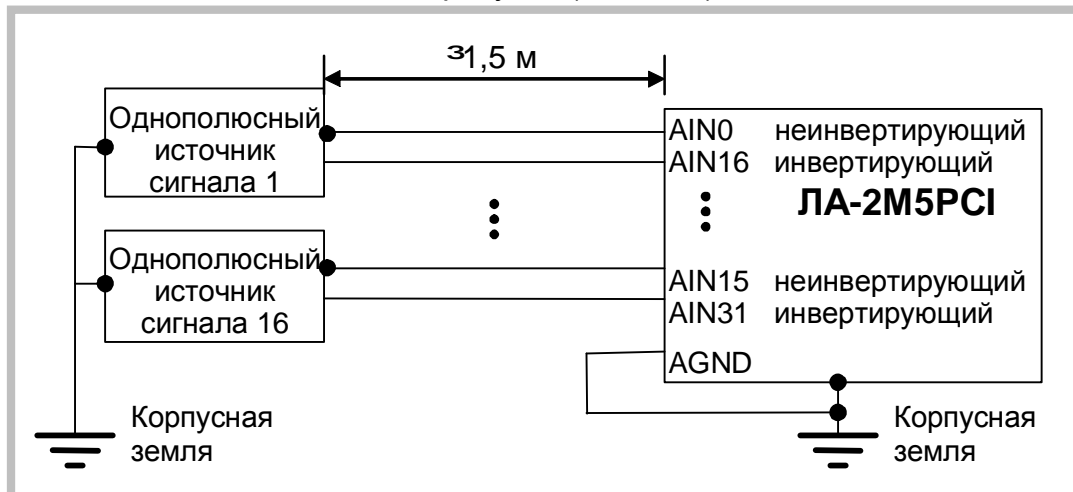


Рис. 7. 8

В большинстве случаев может потребоваться экранировка сигнальных проводов с подключением экрана к земле на приборе или на источнике сигнала, как указано ниже. Обратите внимание на то, что инвертирующие входы прибора присоединены к земле источника сигнала на нем же. При этом земли прибора и источника не соединяются, а собственно сам сигнал подается на неинвертирующие входы прибора.

#### 7.2.2.7. Однополюсный источник, не связанный с землёй

В случае применения однополюсного источника без вывода заземления или в случае, когда источник сигнала гальванически развязан с клеммой заземления, для повышения помехоустойчивости используйте дифференциальный режим работы вхо-



да прибора. Схема соединения должна быть такой, как показано на рисунке (Рис. 7. 9).

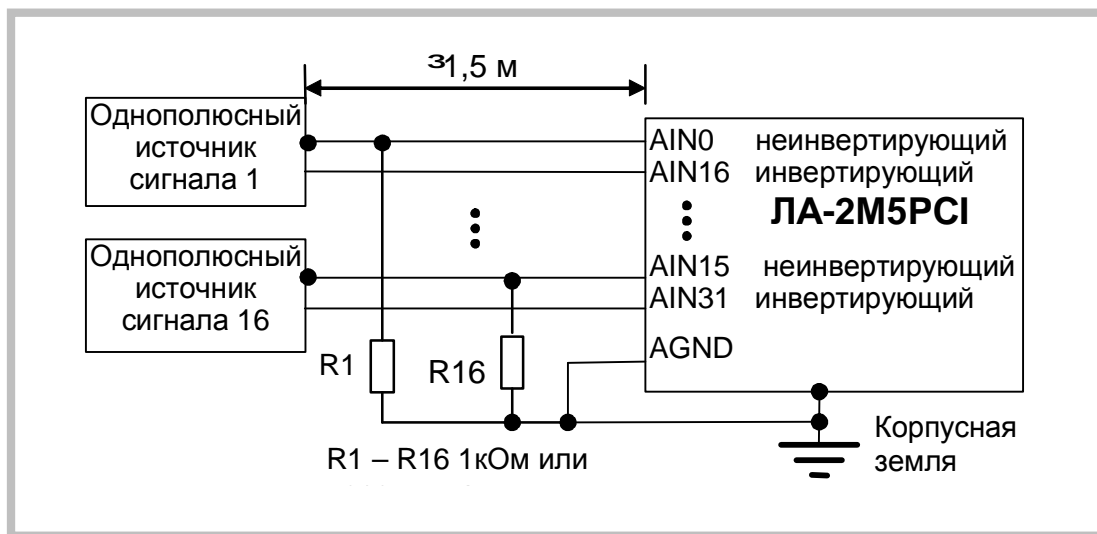


Рис. 7. 9

В особых случаях может потребоваться экранировка сигнальных проводов с подключением экрана к земле на приборе. Резисторы в этом случае необходимы, чтобы исключить натекание заряда на входах прибора и вывод входов за пределы допустимых синфазных напряжений. Опытным путём определите, что лучше: резисторы или перемычки.

Ø *Примечание.*

*Следует обратить внимание – инвертирующие входы прибора присоединяются к общему проводу источника сигнала вблизи прибора - на разъёме. Сам же сигнал подается на неинвертирующие входы прибора.*

Подводя итог описанным способам соединения, отметим, что универсального нет, и каждый из способов может быть применим для самых разных источников с тем или иным успехом, в зависимости от условий задачи и необходимой точности результата измерения. Но все же первый способ (Рис. 7. 6) применим для многоканальных систем (до 16) при удаленном источнике до 1,5 м и однополюсном сигнале. Вторым способом (Рис. 7. 7) применим для удаленных, вплоть до 1 км источниках дифференциального сигнала для уменьшения синфазных помех. Этот способ необходим для режима усиления инструментального усилителя прибора более 10.

#### 7.2.2.8. Использование двухжильного экранированного кабеля в дифференциальном режиме

7.2.2.8.1. Для дифференциального режима при использовании двухжильного экранированного кабеля, точку присоединения экрана нужно выбирать опытным путем по наименьшему уровню помех. Возможные три варианта (с первого по третий соответственно) показаны на рисунках (Рис. 7. 10 - Рис. 7. 12).

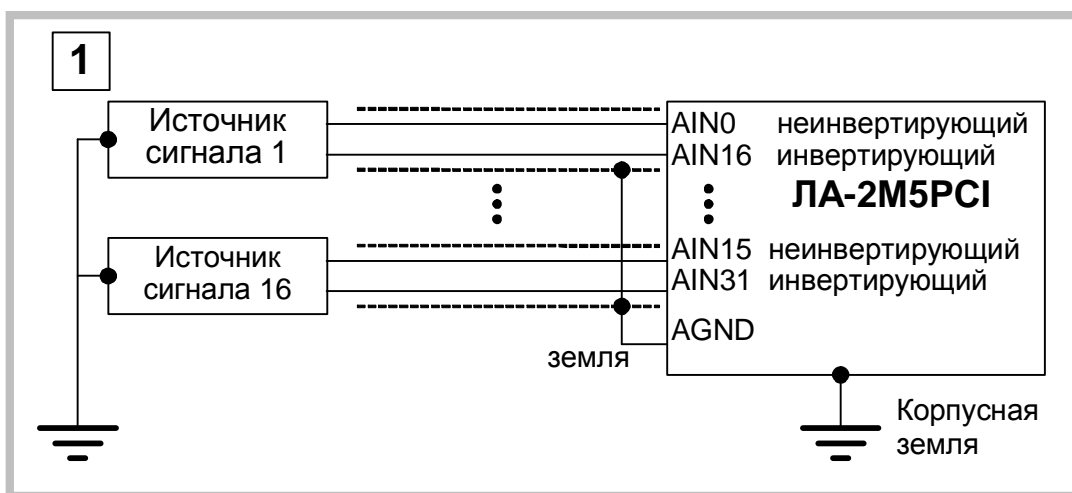


Рис. 7. 10

7.2.2.8.2. В схеме первого варианта (Рис. 7. 10) экран соединительного кабеля заземлен на входе прибора.

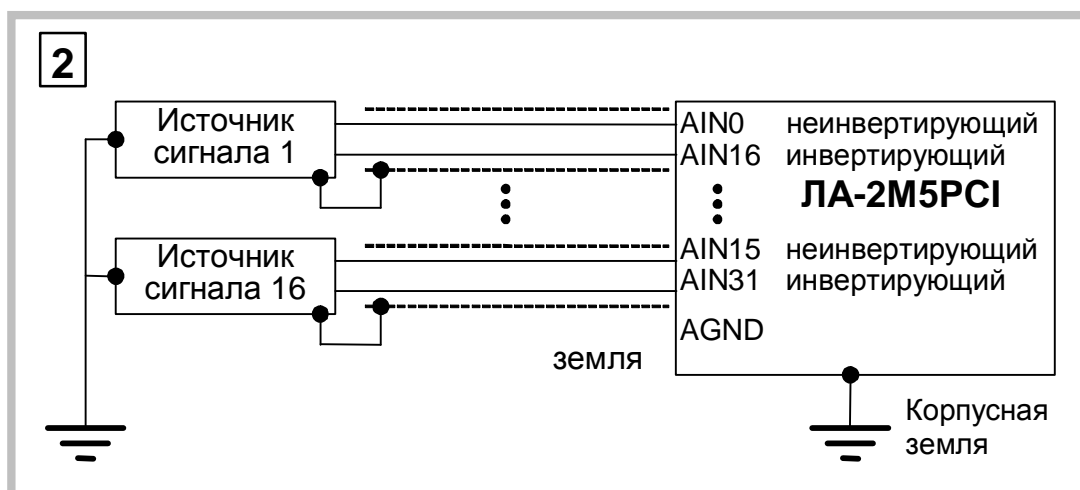
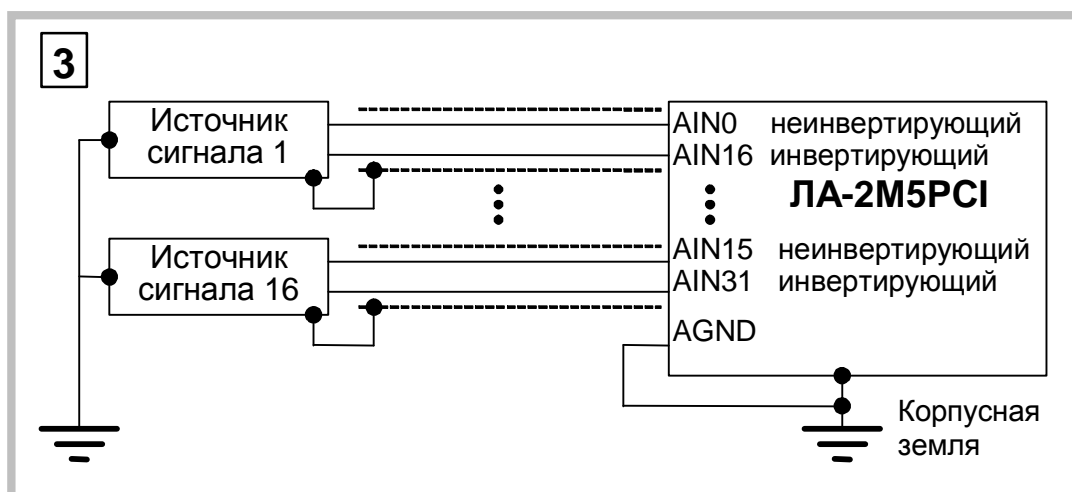


Рис. 7. 11

7.2.2.8.3. В схеме второго варианта (Рис. 7. 11) экран соединительного кабеля заземлен на входе источника сигнала.

7.2.2.8.4. Выбор места заземления экранного провода становится актуальным для источников, удаленных от прибора на расстояние более 20 м. В любом случае, соединение экранного провода у источника сигнала и прибора одновременно недопустимо!

Третий способ соединения необходимо применять для удаленных однополюсных источников (расстояние от прибора более чем 1,5 м) с целью уменьшения наводимых на соединительные провода помех. Источник должен иметь соединение сигнальной и корпусной земли. При этом схема соединения может быть такой, как показано на рисунке (Рис. 7. 12). В этой схеме экранный провод (если он есть) присоединен к земле у источника сигнала.



**Рис. 7. 12**

7.2.2.8.5. Четвёртый вариант включения (Рис. 7. 9) используется для удалённых однополюсных источников, не имеющих связи с корпусной землёй. При этом используются преимущество дифференциального включения платы - эффективное подавление синфазных помех.

7.2.2.8.6. Описанные выше способы подключения сигналов не исчерпывают все возможности прибора. Для каждой конкретной задачи существует, подчас, не один оптимальный способ соединения источника сигнала с прибором. Но даже нахождение одного из способов может решить Вашу задачу. Поэтому перед включением прибора тщательно необходимо тщательно обдумать схему включения, чтобы измерять сигнал, а не уровень помех в соединительных проводах!

## 8 ПРИЛОЖЕНИЯ

### 8.1 Метрологические параметры АЦК

#### 8.1.1. Регламентирующие документы

При оценке метрологических характеристик АЦП обычно пользуются параметрами, которые регламентируются ГОСТ 24736-81 и ОСТ 1100783-84. В эти параметры входят:

- число разрядов АЦП;
- время установления;
- время преобразования;
- нелинейность;
- дифференциальная нелинейность;
- амплитудно-частотная характеристика (АЧХ);
- фазочастотная характеристика (ФЧХ).

Согласно указанным нормативным документам параметры АЦП определяются при подаче на его вход постоянных уровней напряжения во всем динамическом диапазоне преобразователя. Исключение составляют АЧХ и ФЧХ, которые определяются при подаче на вход АЦП гармонических воздействий.

#### 8.1.2. Особенности реальных измерений

В реальных условиях АЦП часто используются для преобразования в цифровой код переменных входных воздействий, а в таком режиме упомянутых параметров и знаний АЧХ и ФЧХ может оказаться недостаточно для определения применимости АЦП в реальных условиях. В этом смысле важно отметить следующее:

- 1) Естественно называть статическим режимом работы АЦП такой, при котором за время преобразования входной сигнал меняется не более величины МЗР АЦП. При этом входной сигнал для самого АЦП будет **статическим**, хотя для тракта, по которому распространяется сигнал до того, как попадет на АЦП, он является **динамическим**.
- 2) Так как наряду с АЦП часто используются другие устройства, такие как: мультиплексоры, усилители, фильтры, УВХ, их искажения будут суммироваться с погрешностью АЦП и определять метрологическую характеристику (МХ) адаптера, в состав которого входит АЦП. В настоящее время развитие микроэлектроники привело к тому, что многие из перечисленных устройств стали неотъемлемой частью микросхем АЦП.

При этом, вследствие динамического взаимодействия измеряемого сигнала с элементами АЦК, знания основных метрологических характеристик АЦК по вышеперечисленным нормативным документам оказывается явно недостаточно. Поэтому Центр АЦП применяет, наряду с регламентированными этими ГОСТ, другие метрологические характеристики АЦК для расчёта инструментальной погрешности результатов измерения.

Знание МХ АЦК позволяет решить следующие прикладные вопросы:

- оценка инструментальной погрешности измерений. При этом должны учитываться и все факторы, влияющие на инструментальную погрешность: изменения влияющих величин (температуры окружающей среды, напряжения питания, воздействия электромагнитных полей и других неинформативных параметров входного сигнала), свойства объекта измерений, частота изменения

измеряемых величин, выходные свойства устройств, к которым подключается плата АЦП, и др.;

- выбор средства измерений, МХ которого обеспечили бы требуемое качество измерения в известных условиях применения средств измерения (СИ);
- сравнение СИ различных типов по МХ. При этом должны быть известны условия применения СИ;
- разработка сложных измерительных систем, используя при этом МХ отдельных компонентов системы;
- оценка погрешностей измерительных систем по МХ компонентов. Иногда единственно возможным путём решения этой задачи является расчётный путь по известным МХ компонентов.

Использование и выбор вида МХ должно быть наилучшим образом ориентированы на конкретное применение СИ.

В соответствии с ГОСТ 8.009-84 необходимо в нормативно-технической документации на СИ приводить такие нормированные МХ, используя которые можно было бы решить следующие задачи:

- определение результатов измерения (без учёта поправки на систематическую погрешность измерения);
- расчёт оценки инструментальной погрешности измерений данного вида в реальных условиях применения.

Для определения результатов измерения напряжения на входе платы АЦП используются следующие НМХ:

- диапазон входных напряжений АЦП;
- коэффициент усиления инструментального усилителя;
- коэффициент усиления программируемого усилителя;
- число разрядов АЦП (следовательно, величина МЗР);
- частота дискретизации АЦП.

Для определения оценки инструментальной погрешности измерений переменного напряжения используются следующие параметры:

- ошибка сдвига;
- ошибка диапазона;
- число эффективных разрядов (ЧЭР).

Ошибка диапазона является статической аддитивной погрешностью. Число эффективных разрядов в зависимости от частоты измеряемого сигнала - комплексный динамический параметр, который учитывает шумовые и нелинейные погрешности АЦК. ЧЭР включает в себя шумы - аналоговой части АЦК, квантования, дифференциальной нелинейности АЦП; интегральную нелинейность, и инерционные свойства звеньев АЦК.

Помимо ЧЭР - комплексного параметра, используются частные динамические НМХ:

- отношение сигнал/шум;
- коэффициент гармоник (нелинейные искажения);
- относительные уровни гармоник;
- отношение сигнал/шум + искажения;
- реальный динамический диапазон.

Все частные динамические НМХ используются в зависимости от частоты входного сигнала, частоты дискретизации АЦП, коэффициентов усиления АЦК, режимов включения усилителей и диапазона характеристики преобразования АЦП платы.

### 8.1.3. Статические параметры АЦП

Здесь описываются статические параметры АЦП, которые регламентированы ГОСТ 24736-81 «Преобразователи интегральные цифро-аналоговые и аналого-цифровые. Основные параметры» и ОСТ 1100783-84. Рисунок (Рис. 8. 1) призван помочь более наглядно представить предмет обсуждения.

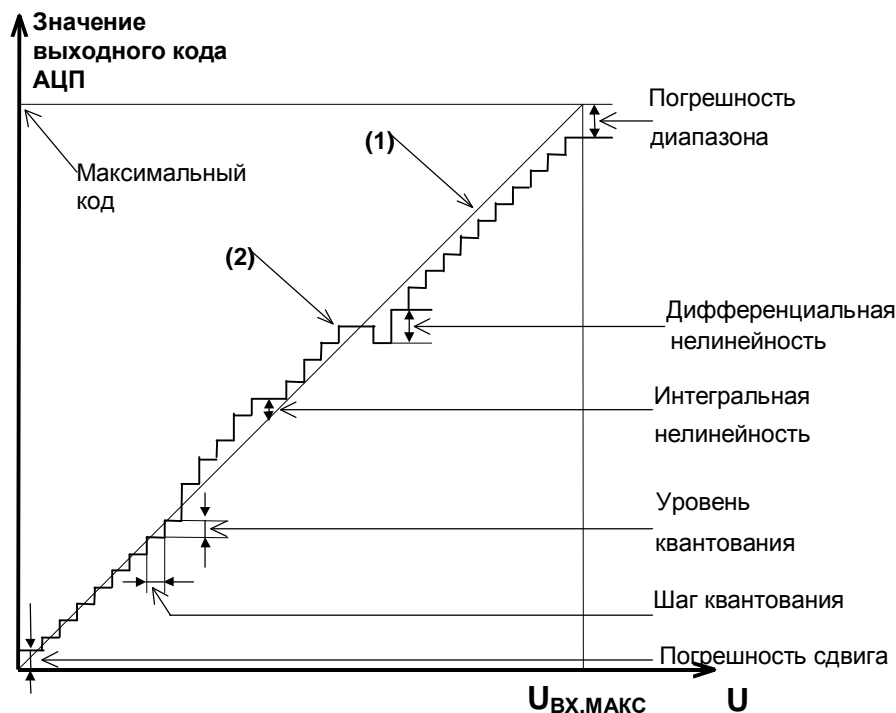


Рис. 8. 1

Рисунок 1. Статические параметры АЦП

- **Характеристика преобразования ХП (2)** – зависимость выходного кода АЦП от входного напряжения  $U_{вх}$ .
- **Идеальная характеристика преобразования (1)** – прямая линия, «наиболее приближенная» к точкам характеристики преобразования.
- **Число разрядов АЦП, N.** Двоичный логарифм максимального числа кодовых комбинаций на выходе АЦП. Если число разрядов N, тогда число  $2^N$  даст количество комбинаций в выходном коде преобразователя в диапазоне  $0_{-}(2^N-1)$ .
- **Пример.** Для 12-разрядного АЦП количество комбинаций составит  $2^{12}=4096$  в диапазоне от 0 до 4095.
- **Время преобразования,  $t_{прв}$ .** Интервал времени от начала преобразования АЦП до появления на выходе устойчивого кода, соответствующего входному напряжению.
- **Погрешность сдвига.** Смещение характеристики преобразования в точке начала координат графика. После того как АЦП сбалансирован, минимальное значение кода АЦП, соответствующее минимальному входному напряжению может отличаться от значения минимального кода на идеальной характеристике.

Если рассматривать АЦП как вольтметр, то погрешность сдвига и погрешность диапазона равноценны систематической составляющей основной погрешности платы во всём диапазоне входных напряжений. При этом принципиально то, что величина этой погрешности зависит от усиления инструментального и программируемого усилителя, а также от диапазонов АЦП.

- **Отклонение в конечной точке,  $d_{нд}$ .** Погрешность диапазона, т.е. погрешность преобразователя в конечной точке диапазона.

Ø *Примечание.*

*Обычно погрешность сдвига и диапазона выражаются в единицах МЗР.*

- **Пороговый уровень** - величина входного аналогового уровня АЦП, при котором выходной код меняется на 1. Общее число пороговых уровней вследствие наличия дифференциальной нелинейности может быть меньше числа уровней квантования АЦП.
- **Интегральная нелинейность** (или просто **нелинейность**). Отклонение по вертикальной оси точек реальной характеристики от идеальной характеристики преобразования, делящих пополам расстояние (по оси абсцисс) между средними значениями пороговых уровней ХП (см. график). Измеряется в процентах или единицах МЗР. Интегральная нелинейность является функцией от пороговых уровней АЦП.

Ø *Примечание.*

*При разработке АЦП предусматривают возможность регулировки погрешности сдвига и диапазона, а также нелинейности для их минимизации.*

- **Дифференциальная нелинейность (немонотонность),  $d_{диф}$ .** Отклонение разности двух аналоговых сигналов, соответствующих последовательной смене кодов, от значения, соответствующего единице МЗР. Иначе говоря, при монотонном увеличении сигнала на выходе АЦП может возникать код, который соответствует одному и тому же входному сигналу, в то время как сам входной сигнал изменился более одного шага квантования, который равен  $U_{ВХ.МАКС}/2^N$ . Измеряется в процентах или единицах МЗР. Дифференциальная нелинейность - функция пороговых уровней АЦП.

Ø *Пример.*

*Дифференциальная нелинейность в половину МЗР говорит о том, что два входных уровня, различающихся на половину шага квантования, вызвали появление соответствующих соседних кодов на выходе АЦП.*

Ø *Примечание.*

*В реальном АЦП по каким-либо причинам может возникать пропадание кода на его выходе, что эквивалентно появлению дифференциальной нелинейности. Отличие в том, что сама по себе дифференциальная погрешность является систематической погрешностью, то есть, возникает всегда при подаче на вход АЦП соответствующего входного сигнала, а пропадание кода чаще является случайным процессом и зависит от условий обмена по шине данных ПК.*

#### 8.1.4. Динамические параметры АЦК

В реальных условиях эксплуатации для описания МХ АЦК удобно использовать не только статические, но и динамические параметры, которые, согласно ГОСТ 8.009-84, представляют собой МХ СИ, в которых выходная реакция СИ определяется значениями измеряемого сигнала и изменениями этого сигнала во времени.

Динамические параметры АЦП следующие:

- отношение сигнал/шум;
- отношение сигнал/шум + искажения;
- коэффициент нелинейных (гармонических) искажений;
- относительные уровни гармоник при гармоническом входном воздействии;
- реальный динамический диапазон;
- число эффективных разрядов.

Комплексный динамический параметр - число эффективных разрядов в зависимости от частоты входного гармонического сигнала считается основным для АЦК.

Кроме того, имеет смысл приводить МХ дифференциальную нелинейность и усреднённую характеристику преобразования, измеренные в динамическом режиме калибровки. В определённых применениях АЦК (например, в радиолокации) знание этих МХ позволяет обоснованно решить задачу выбора СИ.

Для того чтобы измерить динамические метрологические характеристики АЦК, можно подать на его вход тестовый синусоидальный сигнал и вычислить затем с помощью быстрого преобразованию Фурье (БПФ) частотный спектр выходного сигнала АЦП. В качестве калибровочного сигнала выбирается гармонический синусоидальный сигнал низкочастотного генератора с искажениями, приемлемыми для работы с АЦП имеющейся разрядности.

Ø *Примечание.*

*Под сигналом далее подразумевается спектральная составляющая, соответствующая входному сигналу калибровки. Шум определяется как совокупность всех остальных нежелательных компонент: побочных частот и шумового фона, не считая гармоник сигнала.*

8.1.4.1. **Отношение С/Ш.** Для его получения необходимо просуммировать мощности спектральных составляющих, за исключением постоянной составляющей и гармоник сигнала, и вычислить отношение мощности главной спектральной составляющей к результату суммирования.

В случае идеального АЦП БПФ измеренной реализации даст узкополосный спектр с ярко выраженным главным максимумом, соответствующим частоте подаваемого на вход АЦП синусоидального напряжения. Причём, мощность, сосредоточенная вблизи главного максимума, по отношению к остальной мощности, распределенной в остальной части частотного диапазона, будет максимальна.

На практике отношение С/Ш может учитывать гармоники основной частоты, если это указано специально. Такой параметр называют **отношение сигнала к шуму плюс искажения** (С/[Ш+И]). Для идеального АЦП, как известно, с учетом только шума квантования справедливо соотношение  $C/Ш [дБ] = (6,02 N + 1,76)$ , где N – число разрядов АЦП. В случае идеального 16-разрядного это даст  $6,02 \cdot 16 + 1,76 = 98 [дБ]$ . Использование реального АЦП, неминуемо вносящего дополнительные погрешности в процесс измерения, приведет к ухудшению С/Ш.

Экспериментально можно измерить С/[Ш+И], используя высококачественный измеряемый сигнал и вычисляя БПФ, включая в понятие шума и гармоники сигнала (искажения). Тогда, подставляя полученное отношение в описанную формулу, можно найти число эффективных разрядов АЦП.

8.1.4.2. **Коэффициент гармонических искажений (КГИ)** определяется нелинейностью характеристики преобразования на определённой частоте и вычисляется как отношение суммы рассчитанных вышеописанным образом мощностей гармоник к мощности главной спектральной составляющей или первой гармонике.

Ø **Пример.** Для случая использования 2-й, 3-й, 4-й и 5-й гармоник

$$КГИ [дБ] = 10 Lg \left[ \frac{(A_2)^2 + (A_3)^2 + (A_4)^2 + (A_5)^2}{(A_1)^2} \right],$$



где  $A_1$  – амплитуда основной гармоники,  $A_{2...5}$  – амплитуды гармоник основной частоты.

8.1.4.3. **Реальный динамический диапазон (РДД).** Определяется как отношение энергии основной спектральной составляющей сигнала к амплитуде следующей по величине гармоники или шумовому выбросу. Знание РДД приобретает важность в тех применениях, где гармоники, побочные составляющие и шумы не должны превосходить по уровню самый слабый из подлежащих преобразованию сигнал. В большинстве случаев эту информацию дает оценка уровня гармоник в полосе АЦК, поскольку большая из гармоник обычно превосходит шумовой фон и побочные компоненты. Знание реального динамического диапазона АЦК в составе радиолокационной системы обеспечит возможность оценки её применимости для определения слабых сигналов.

8.1.4.4. **Число эффективных разрядов (ЧЭР),  $N_{эфф}$ .** Шум и гармоники влияют на точность измерений. Можно сказать, что у АЦП уменьшается разрядность. ЧЭР учитывает любые виды погрешностей. Все ошибки преобразователя, обусловленные дифференциальной и интегральной нелинейностями, апертурной неопределенностью (джиттер), и пропуском кодов, выступают как составляющие некоторой суммарной среднеквадратической погрешности. Нетрудно показать, что ЧЭР вычисляется по формуле:  $N_{эфф} = (C/[Ш+И] - 1,76) / 6,02$ , где  $C/[Ш+И]$  вычисляется по результату вычисления преобразования Фурье измеренного калибровочного гармонического сигнала.

8.1.4.5. Оборудование, созданное Центром АЦП ЗАО «Руднев-Шиляев», позволяет калибровать АЦК в динамическом режиме по параметрам, получаемым с помощью БПФ, с точностью до 16 разрядов и оценивать параметры АЦК с точностью до 24 разрядов.

## 8.2 Программируемый счётчик-таймер P82C54

### 8.2.1. Состав

8.2.1.1. В состав счётчика- таймера входят:

- 1) буфер шины данных;
- 2) схема управления вводом-выводом;
- 3) три независимых канала счета.

Каждый канал счётчика- таймера содержит:

- 1) регистр режима;
- 2) схему управления каналом;
- 3) буфер;
- 4) 16-разрядный счётчик.

### 8.2.2. Параметры

Счетчик-таймер содержит три независимых 16-разрядных канала с общей схемой управления. Каждый канал может работать в шести режимах. Программирование режимов работы каналов осуществляется индивидуально и в произвольном порядке путем записи управляющего слова в регистр режима, а в счётчики – запрограммированного числа байтов. Управляющее слово определяет режим работы канала, тип счёта (двоичный или двоично-десятичный), формат чисел (одно- или двухбайтовый). Обмен информацией с IBM PC осуществляется по 8-разрядному двунаправленному каналу данных. Максимальное значение счёта: в двоичном коде –  $2^{16}$ , в двоично-десятичном –  $10^4$ .

### 8.2.3. Режимы счета

Программирование канала осуществляется путём записи управляющих слов в регистр режима каналов и начального значения в его счётчики. Каждый канал имеет управляющий вход GATE и выход OUT и может работать в одном из следующих шести режимов.

#### I. Режим 0 (прерывание терминального счёта)

После записи управляющего слова в регистр режима канала на выходе OUT устанавливается напряжение низкого уровня; загрузка счётчика не изменяет это состояние (Рис. 8. 2). Затем начинается декремент счётчика (последовательное вычитание единицы из числа, занесённого в него). В момент, когда счётчик обнуляется, на выходе OUT устанавливается напряжение высокого уровня и сохраняется до загрузки счётчика новым значением.

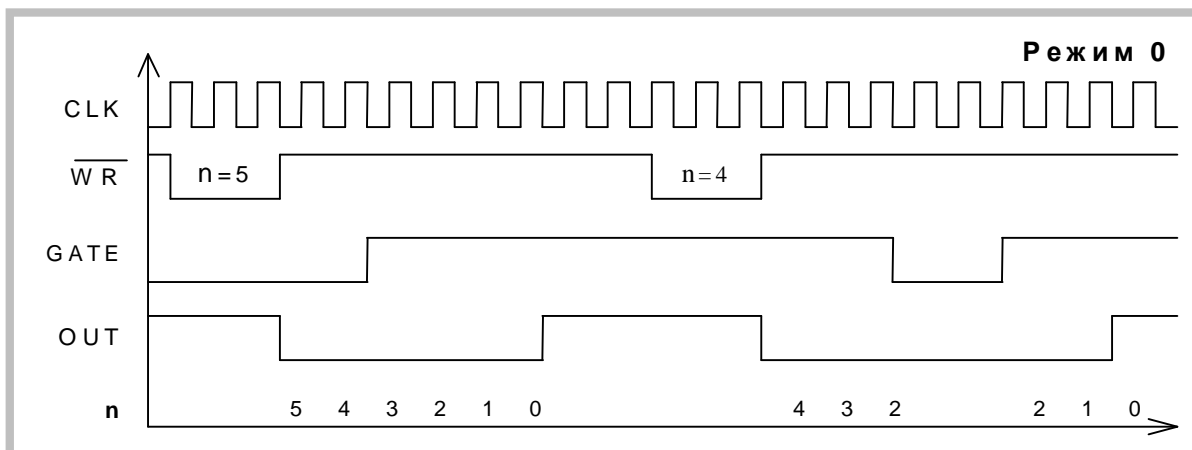


Рис. 8. 2

Счёт возможен только при наличии сигнала высокого уровня на входе GATE. Низкий уровень этого сигнала запрещает счёт. Перезагрузка счётчика во время счёта приводит к следующему: загрузка младшего байта останавливает текущий счёт, загрузка старшего байта запускает новый цикл счёта. Минимально допустимое значение счётчика равно 2.

## II. Режим 1 (ждущий мультивибратор)

На выходе OUT формируется отрицательный импульс длительностью  $t=n \times T$ , где  $n$  – число, загруженное в счетчик,  $T$  – период тактовых импульсов (Рис. 8. 3). Низкий уровень на выходе OUT устанавливается со следующего такта после подачи на вход GATE сигнала высокого уровня. Загрузка в счётчик нового числа не влияет на длительность текущего импульса, а учитывается при следующем запуске. Перезапуск счётчика производится передним фронтом импульса, поданного на вход GATE (без перезагрузки счетчика). Минимально допустимое  $n=1$ .

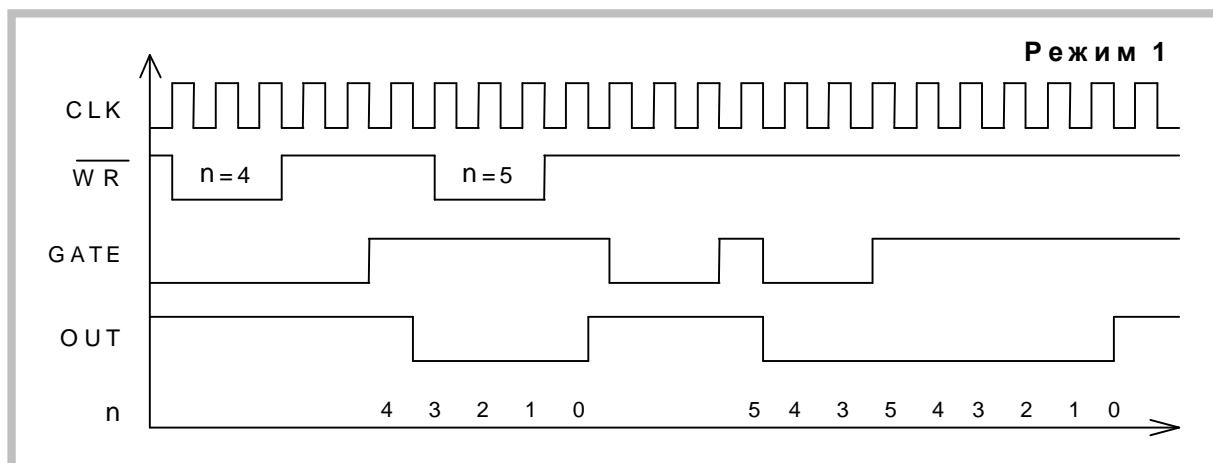


Рис. 8. 3

## III. Режим 2 (генератор частоты)

Каждый раз после достижения счётчиком нуля, на выходе OUT появляется отрицательный импульс с длительностью один такт (Рис. 8. 4). Перегрузка счётчика сказывается только после перезапуска счётчика. При появлении на входе GATE логического нуля счёт прекращается и на выход OUT подаётся напряжение высокого уровня. Перезапуск счётчика происходит при наличии на входе GATE сигнала высокого уровня.

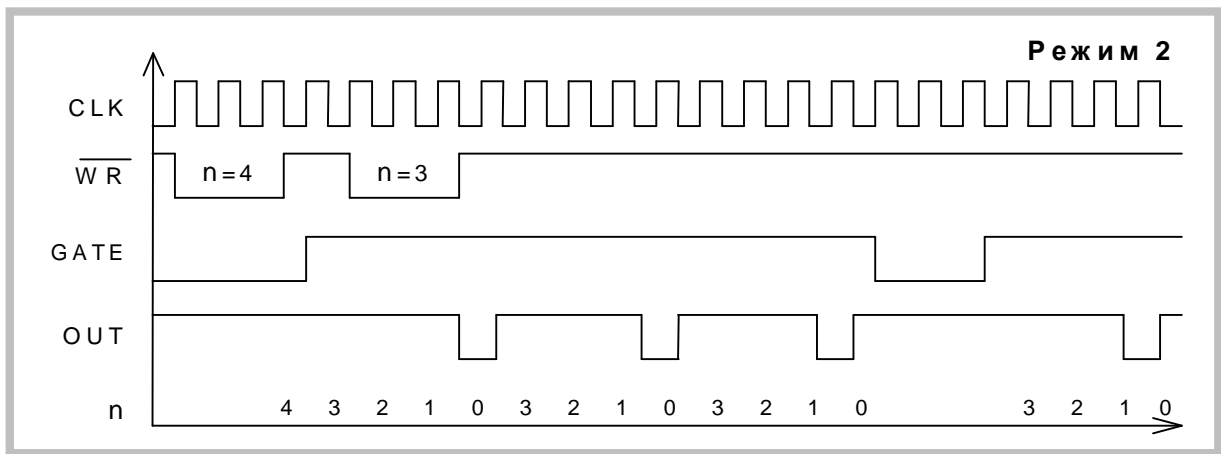


Рис. 8. 4

#### IV. Режим 3 (генератор меандра)

Аналогичен режиму 2, но положительный уровень выходного сигнала – это первый полупериод, а отрицательный – второй полупериод (Рис. 8. 5). Точнее, если  $n$  (начальное значение счётчика) чётно, то длительности положительного и отрицательного полупериодов равны  $n \frac{T}{2}$ ; если же  $n$  нечетно, то эти длительности равны

$(n + 1) \frac{T}{2}$  и  $(n - 1) \frac{T}{2}$  соответственно. Низкий уровень сигнала на входе GATE запрещает счёт, при этом на выходе OUT устанавливается сигнал высокого уровня. Высокий уровень GATE разрешает счёт, а его передний фронт запускает счётчик начального состояния. Необходимо отметить, что  $n=3$  в этом режиме недопустимо.

Низкий уровень сигнала на входе GATE запрещает счёт, при этом на выходе OUT устанавливается сигнал высокого уровня. Высокий уровень GATE разрешает счёт, а его передний фронт запускает счётчик начального состояния. Необходимо отметить, что  $n=3$  в этом режиме недопустимо.

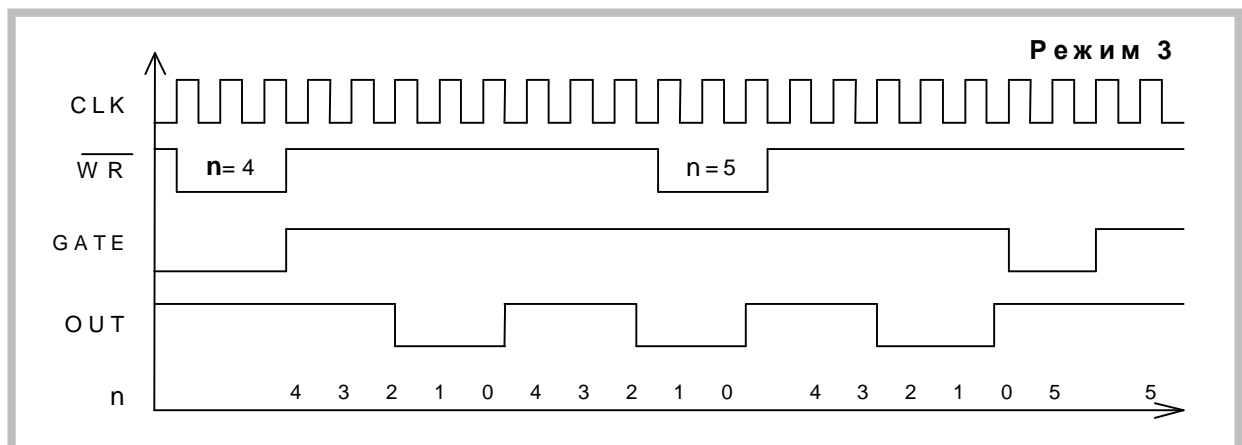


Рис. 8. 5

#### V. Режим 4 (счётчик событий)

По окончании отсчёта числа, загруженного в счётчик, на выходе OUT формируется отрицательный импульс длительностью один такт (Рис. 8. 6). Если во время счёта в счётчик записывается младший байт, это не влияет на текущий счёт, в то время как запись старшего байта перезапускает счётчик. Низкий логический уровень на входе GATE запрещает счёт, высокий – разрешает. Минимальное допустимое значение счётчика равно 1.

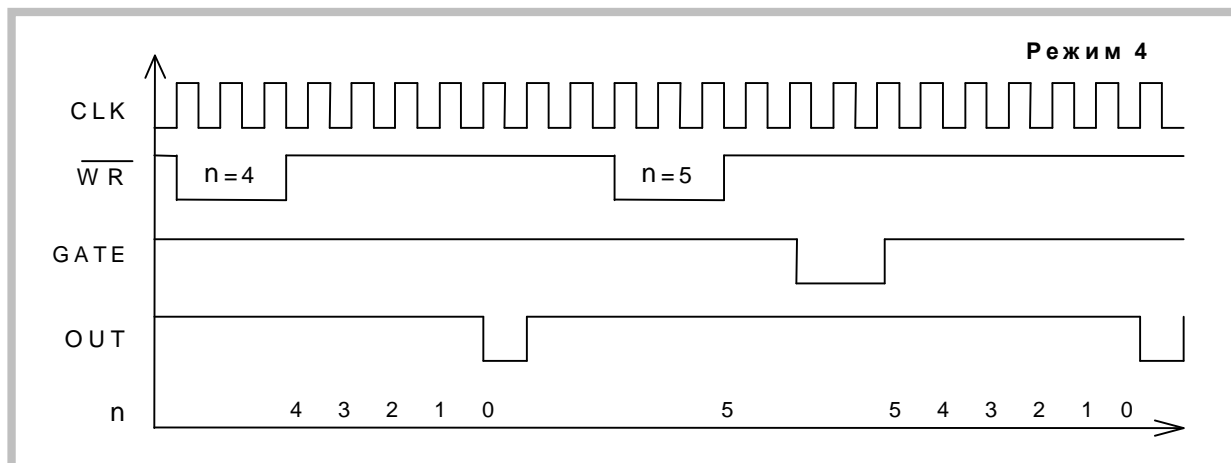


Рис. 8. 6

#### VI. Режим 5 (счетчик событий с автозагрузкой)

Режим 5 отличается от режима 4 тем, что каждый передний фронт сигнала на входе GATE перезапускает счётчик. Перезагрузка счётчика не влияет на текущий цикл, однако следующий цикл определяется вновь занесённым числом.

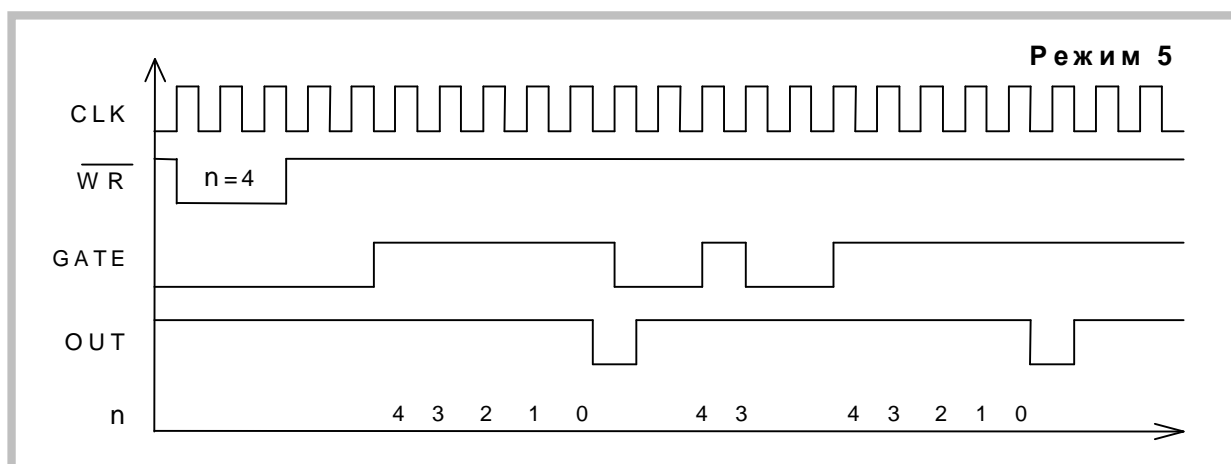


Рис. 8. 7

### 8.2.4. Работа со счетчиками

8.2.4.1. Операции чтения/записи для каждого из трех счётчиков в управляющем байте должны быть соответствующим образом заданы:

- 1) тип операции чтения/записи;
- 2) режим счёта;

3) используемый код счётчика (BCD).

Управляющий байт должен быть сформирован и записан до того, как будет производиться запись значения счётчика. Поскольку регистр режима и все три регистра счётчиков имеют отдельные адреса, то нет никаких специальных ограничений на последовательность программирования каналов таймера. Может быть использована любая последовательность программирования, предусмотренная соглашением Intel 8254.

8.2.4.2. Существуют три типа операций над счётчиком:

- 1) прочитать/загрузить младший байт;
- 2) прочитать/загрузить старший байт<sup>5</sup>;
- 3) прочитать/загрузить сначала младший байт, затем старший байт.

При программировании необходимо следить за парностью операций чтения/записи и порядком следования байтов.

#### 8.2.4.3. Чтение статуса счетчиков

У счетчика-таймера P82C54 предусмотрена специальная команда **Read-Back** («прочитать назад»), позволяющая проверить для любого выбранного канала таймера:

- 1) значение счётчика;
- 2) запрограммированный режим;
- 3) текущее состояние выхода OUT;
- 4) текущее состояние флага конца счета NC.

Команда **Read-Back** удобна для синхронного контроля за состоянием счётчиков, поскольку позволяет произвести одновременное защёлкивание текущих значений счётчика выбранных каналов. Если после посылки в регистр режима двоичного кода 1101 1110 (CNT = 0 – защёлкнуть текущие значения, C2=C1=C0=1 – выбрать все три канала) прочитать значения всех трёх счётчиков, то это будет эквивалентно трём отдельным операциям чтения счётчиков «на лету» (см. ниже), но произведённым синхронно.

При использовании данной команды для чтения статусных байтов последние также подвергаются процедуре одновременного «защёлкивания» и затем могут быть поочередно прочитаны из регистров счётчиков-таймеров.

#### 8.2.4.4. Чтение значения отдельного счетчика

Существует два способа чтения текущего значения счётчика канала.

##### 1) **Чтение с остановом счётчика**

Обеспечивает более стабильные показания. Приостановка работы осуществляется либо подачей сигнала низкого уровня на вход GATE (кроме режима 1), либо блокированием тактовых импульсов.

##### 2) **Чтение «на лету» (без остановки)**

Для реализации этого необходима посылка в регистр режима управляющего слова с установкой признака "защёлкивания". Это фиксирует текущее значение счётчика, после чего можно считать его младший, а затем старший байты.

### 8.3 Условия эксплуатации прибора

По классификации условий эксплуатации РЭА данный прибор относится к первой группе (Таблица 8. 1).

Таблица 8. 1

Параметры РЭА и определяющие их дестабилизирующие факторы

Параметры	Значения параметров
1. Прочность при синусоидальных вибрациях $n$ , Гц $a$ , м/с <sup>2</sup> $t_{\text{выд}}$ , час	20 19,6 >0,45
2. Обнаружение резонансов в конструкции $n$ , Гц $x$ , мм $t_{\text{выд}}$ , МИН	10...30 0,5...0,8 >0,4
3. Воздействие повышенной влажности Вл, % $U$ , К $t_{\text{выд}}$ , Ч	80 298 48
4. Воздействие пониженной температуры $U_{\text{прд}}$ , К $U_{\text{рб}}$ , К $t_{\text{выд}}$ , Ч	233 278 2...6
5. Воздействие повышенной температуры $U_{\text{рд}}$ , К $U_{\text{рб}}$ , К $t_{\text{выд}}$ , Ч	328 313 2...6
6. Воздействие пониженного атмосферного давления $U$ , К $r$ , кПа $t_{\text{выд}}$ , Ч	263 61 2...6
7. Прочность при транспортировании $t_{\text{и}}$ , мс $n$ , мин <sup>-1</sup> $a_{\text{макс}}$ , м/с <sup>2</sup>	5...10 40...80 49...245
8. Воздействие соляного (морского) тумана с дисперсностью (95% капель) А и водностью Б $U$ , К А, мкм Б, г/м <sup>3</sup> $t_{\text{выд}}$ , Ч	300 1...10 2...3 24

## 9 ТЕКУЩИЙ РЕМОНТ

Ремонт прибора, а именно платы АЦП ЛА-2М5РСІ, осуществляется предприятием изготовителем.

## 10 ТРАНСПОРТИРОВАНИЕ И ХРАНЕНИЕ

10.1 Плату АЦП ЛА-2М5РСІ транспортируют в закрытых транспортных средствах любого вида.

10.2 При транспортировании самолетом плат АЦП ЛА-2М5РСІ должна быть размещена в отапливаемом герметизируемом отсеке.

10.3 Климатические условия транспортирования платы АЦП ЛА-2М5РСІ не должны выходить за пределы предельных условий, указанных в таблице (Таблица 10. 1). По механическим воздействиям предельные условия транспортирования должны соответствовать требованиям группы 3 согласно ГОСТ 22261-94.

**Таблица 10. 1**

**Предельные условия транспортирования**

Температура окружающего воздуха	От минус 25 до плюс 55 °С
Относительная влажность воздуха	95 % при 25 °С
Атмосферное давление	70 – 106,7 кПа (537 – 800 мм рт. ст.)

10.4 Плату АЦП ЛА-2М5РСІ до введения в эксплуатацию следует хранить на складах в упаковке предприятия-изготовителя при температуре окружающего воздуха 5 – 40 °С и относительной влажности воздуха 80 % при температуре 25 °С.

10.5 Хранить плату АЦП ЛА-2М5РСІ без упаковки следует при температуре окружающего воздуха 10 – 35 °С и относительной влажности воздуха 80 % при температуре 25 °С.

10.6 В помещениях для хранения содержание пыли, паров кислот и щелочей, агрессивных газов и других вредных примесей, вызывающих коррозию, не должно превышать содержание коррозионно-активных агентов для атмосферы типа 1 по ГОСТ 15150–69.

## **11 ТАРА И УПАКОВКА**

Плата АЦП ЛА-2М5РСІ упаковывается в гофрированный полиэтиленовый пакет, а затем в упаковочную коробку (см. п. 5.3 на стр. 8). В эту же упаковочную коробку укладывается комплект поставки прибора, перечисленный в п. 5.3 на стр. 8.

## **12 МАРКИРОВАНИЕ И ПЛОМБИРОВАНИЕ**

12.1 Плата АЦП ЛА-2М5РСІ содержит название предприятия-изготовителя, название типа платы, которые наносятся как элементы электрической разводки платы или в виде наклейки. Серийный номер платы (который означает одновременно и серийный номер прибора) наносится на плату краской или обозначается на наклейке. Дата выпуска платы, означающая и дату выпуска прибора, указывается на наклейке, которая наклеивается на плату.



## 13 ГАРАНТИЙНЫЕ ОБЯЗАТЕЛЬСТВА

### Гарантийный талон на универсальную плату аналого-цифрового преобразования для IBM PC/AT-совместимых компьютеров ЛА-2М5РСІ

Зав.№ \_\_\_\_\_

ЗАО «Руднев-Шиляев» гарантирует безотказную работу универсальной платы аналого-цифрового преобразования ЛА-2М5РСІ в течение 18 месяцев со дня продажи потребителю при соблюдении потребителем условий и правил эксплуатации, транспортирования и хранения, установленных руководством по эксплуатации ЛА-2М5РСІ. В период гарантийного срока предприятие-изготовитель осуществляет бесплатный ремонт прибора в случае обнаружения неисправности по вине предприятия-изготовителя.

Тел. (095) 787-6367, (095) 787-6368

Дата продажи < > \_\_\_\_\_ 200\_\_ г.

Подпись представителя фирмы \_\_\_\_\_

МП

-----  
линия отреза (эта часть остается у изготовителя)

### Гарантийный талон на универсальную плату аналого-цифрового преобразования для IBM PC/AT-совместимых компьютеров ЛА-2М5РСІ

Зав.№ \_\_\_\_\_

ЗАО «Руднев-Шиляев» гарантирует безотказную работу универсальной платы аналого-цифрового преобразования ЛА-2М5РСІ в течение 18 месяцев со дня продажи потребителю при соблюдении потребителем условий и правил эксплуатации, транспортирования и хранения, установленных руководством по эксплуатации ЛА-2М5РСІ. В период гарантийного срока предприятие-изготовитель осуществляет бесплатный ремонт прибора в случае обнаружения неисправности по вине предприятия-изготовителя.

Предприятие-потребитель, наименование и адрес:

\_\_\_\_\_  
\_\_\_\_\_  
\_\_\_\_\_

Место и характер дефекта, содержание ремонта:

\_\_\_\_\_  
\_\_\_\_\_  
\_\_\_\_\_  
\_\_\_\_\_

Дата ремонта: \_\_\_\_ \_\_\_\_\_ 200\_\_ г.

Подпись лица производившего ремонт:

Подпись владельца универсальной платы аналого-цифрового преобразования для IBM PC/AT-совместимых компьютеров ЛА-2М5РСІ, подтверждающего ремонт: