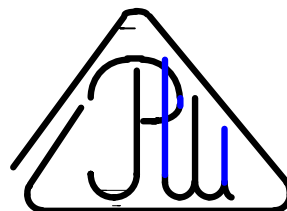


ЛАН10-12USB(-У)

*Внешнее высокочастотное
устройство аналого-цифрового
преобразования для IBM PC/AT-
совместимых компьютеров на
шину USB*

Руководство пользователя

ВКФУ.411619.046РП



ЗАО «Руднев-Шиляев»

2005

ЗАО "Руднев-Шиляев"

ЗАО "Руднев-Шиляев" сформировалось на базе известного Института радиотехники и электроники Российской Академии наук (ИРЭ РАН) и занимается проблемами аналогово-цифрового преобразования (АЦП) и последующей обработкой сигналов. Научно-технический потенциал специалистов фирмы позволил за короткий срок разработать и представить на Российский рынок платы сбора данных (ПСД) с нормированными метрологическими характеристиками. Широкий спектр плат позволяет пользователю гибко подойти к решению своей задачи. От простых, но высококачественных плат, позволяющих производить мониторинг технологических процессов до высокоточных измерительных плат, являющихся средством измерения. Вся выпускаемая продукция фирмы подвергается тщательной проверке службой технического контроля. ЗАО "Руднев-Шиляев" использует как известные и общепринятые методики, так и оригинальные, разработанные специалистами фирмы для калибровки аналогово-цифровых каналов в реальных условиях его применения по динамическим параметрам: отношение сигнал/шум, коэффициент гармонических искажений, реальный динамический диапазон и число эффективных разрядов в зависимости от частоты входного воздействия на АЦП. Знания этих характеристик позволяют более корректно решать задачу применения АЦП в реальных условиях и дают возможность до эксперимента оценить погрешности, вносимые всем аналогово-цифровым каналом в конечный результат измерения. Таким образом, можно сравнивать изделия ЗАО "Руднев-Шиляев" с аналогичной продукцией других производителей по указанным выше динамическим параметрам.

Компьютеры в наше время становятся не только вычислительными средствами, они превращаются в универсальные виртуальные измерительные приборы. Устройства на основе персонального компьютера (ПК) - заменяют стандартные измерительные приборы: вольтметры, самописцы, осциллографы, генераторы, спектроанализаторы и другие на систему виртуальных приборов. Такая система состоит из компьютера, наличие которого сегодня является необходимым условием качественных и быстрых измерений, и одной или нескольких плат сбора данных (ПСД), причём, программная часть виртуального прибора может эмулировать переднюю управляющую панель стационарного измерительного устройства. Платы ЗАО "Руднев-Шиляев" позволяют превратить Ваш компьютер в универсальную измерительную лабораторию. Параметры такого прибора: динамический и частотный диапазоны, чувствительность, разрешение и другие характеристики определяются выбранными устройствами ЗАО "Руднев-Шиляев". Выпускаемые устройства можно разбить на несколько групп: измерительные платы АЦП и ЦАП, цифровые ТТЛ-совместимые платы и дополнительные согласующие устройства. Большой спектр функционально совместимых устройств, выпускаемых ЗАО "Руднев-Шиляев" позволяет создавать комплексы обработки сигналов на базе персонального компьютера IBM PC.

Такие системы с использованием плат ЗАО "Руднев-Шиляев" используются как метрологические средства измерений для калибровки микросхем АЦП на этапе разработки и при выходном контроле; для калибровки радиоканалов по динамическим параметрам; для анализа сложных быстропротекающих процессов в различных областях научно-производственной деятельности. Нашими заказчиками являются: ЛИИ (г. Жуковский), ЦАГИ, ВНИИФТРИ, ВНИИМС, ИРЭ РАН, НИИИТ, ИГД им. Скочинского, ОКБ МЭИ, ЦИАМ, НИИТП, ВНИИЖТ, МИФИ, МГУ и многие другие не только в нашей стране, а также в ближнем и дальнем зарубежье

ОГЛАВЛЕНИЕ

ВВЕДЕНИЕ.....	4
НАЗНАЧЕНИЕ И ОБЛАСТЬ ПРИМЕНЕНИЯ.....	4
ТЕХНИЧЕСКИЕ ДАННЫЕ	5
СОСТАВ ИЗДЕЛИЯ	8
МАРКИРОВКА.....	8
ОПИСАНИЕ ПЛАТЫ ЛАН10-12USB (-У)	9
КОНФИГУРАЦИЯ И УСТАНОВКА	12
Техника безопасности	12
Размещение разъемов на плате	12
Установка прибора	13
Указания по подключению сигналов	13
Разъём ввода цифровых данных ХР5.....	14
Заземление	14
Питание	14
ИНСТАЛЛЯЦИЯ ПРОГРАММ	15
ПРИЛОЖЕНИЕ 1	16
Метрологические параметры АЦК	16
Статические параметры АЦП	16
Динамические параметры АЦК.....	18
Гарантийные обязательства.....	20

ВВЕДЕНИЕ

Настоящее «Руководство пользователя» (РП) предназначено для работающих с прецизионной платой аналого-цифрового преобразования для IBM PC/AT-совместимых компьютеров (далее «прибор») лиц и обслуживающего персонала.

РП включает в себя все технические сведения о приборе, принципе действия прибора и назначение его составных частей. Подробно описывается конфигурация и установка, программирование прибора. В приложениях РП сообщаются дополнительные сведения по работе прибора и его составных частей.

В связи с постоянной работой по совершенствованию изделия, повышающей его надежность и улучшающей условия эксплуатации, в конструкцию прибора могут быть внесены незначительные изменения, не отраженные в настоящем издании РП.

НАЗНАЧЕНИЕ И ОБЛАСТЬ ПРИМЕНЕНИЯ

Прибор предназначен для работы в составе ПК типа IBM PC/AT. Основное назначение прибора – преобразование непрерывных (аналоговых) входных сигналов в цифровую форму, которая удобна для дальнейшей обработки сигнала при помощи ПК.

Прибор может работать как составная часть персонального компьютера и в зависимости от программного обеспечения выполняет различные функции, связанные с обработкой результатов аналого-цифрового преобразования. Возможно применение прибора и в других областях.

При комбинировании прибора с другим оборудованием, выпускаемом ЗАО «Руднев-Шилев» Ваш ПК превращается в мощную информационно-измерительную систему, способную решить большинство Ваших прикладных задач.

ТЕХНИЧЕСКИЕ ДАННЫЕ

◆ АНАЛОГО-ЦИФРОВОЙ КАНАЛ

Число аналоговых входов	2 синхронных (два канала АЦП)
Конфигурация аналоговых входов (не изолированы)	однополюсные
Входное сопротивление (импеданс)	50 Ом
Разъем	BNC
Входная полоса частот аналогового канала	40МГц
Диапазоны входного напряжения, (двуполярный)	$\pm 2\text{В}$; $\pm 1\text{В}$; $\pm 0.4\text{В}$; $\pm 0,2\text{В}$
Защита по напряжению аналоговых входов	$\pm 7.5\text{В}$
Объем буфера памяти	512 кСлов для ЛАн10-12USB 1024 кСлов для ЛАн10-12USB-У

◆ АНАЛОГО-ЦИФРОВОЙ ПРЕОБРАЗОВАТЕЛЬ

Тип АЦП	Последовательно-параллельный
Разрешение	12 бит
Максимальная частота дискретизации	80МГц для ЛАн10-12USB 100 МГц для ЛАн10-12USB-У
Запуск АЦП	От внутреннего кварцевого генератора, от внешней тактовой частоты
Внешняя тактовая частота	ТТЛ-совместимый сигнал, меандр. Период должен находиться в диапазоне $0,2\text{мкс} \leq T \leq 12,5\text{нс}$ и $0,2\text{мкс} \leq T \leq 10\text{нс}$ для ЛАн10-12USB-У)
Разъем для сигнала внешней тактовой частоты	BNC
Входное сопротивление (Импеданс) импульсов внешних импульсов дискретизации	50 Ом
Защита по напряжению входа	$\pm 5\text{В}$

◆ СИНХРОНИЗАЦИЯ

Источник синхронизации	Канал 0, канал 1 или внешний.
Тип синхронизации	По фронту или по спаду уровня напряжения сигнала канала 0, 1 или внешней синхронизации
Внешний сигнал синхронизации	Аналоговый, в диапазоне $\pm 5V$.
Разъем для сигнала внешней синхронизации	BNC
Тип входа синхронизации	открытый или закрытый вход
Входное сопротивление (Импеданс)	1Мом, 15пФ
Защита по напряжению аналогового входа синхронизации	$\pm 7.5V$
Число уровней порога синхронизации	Не менее 200

◆ СТАТИЧЕСКИЕ ПАРАМЕТРЫ АНАЛОГО-ЦИФРОВОГО КАНАЛА

	Типовое значение	Максимальное значение
Дифференциальная нелинейность	$\pm 1,2$ МЗР	$\pm 1,5$ МЗР
Интегральная нелинейность	$\pm 1,5$ МЗР	± 2 МЗР
Ошибка сдвига	$\pm 0,15\%$	$\pm 0,15\%$

◆ ОБЩИЕ

Шина интерфейса ПК	USB 2.0
Потребляемая мощность (отдельный источник питания)	+12В, 0,7А
Габариты, не более	245x138x34мм
Масса , не более	400 г

◆ УСЛОВИЯ ЭКСПЛУАТАЦИИ

По классификации условий эксплуатации РЭА данный прибор относится к первой группе (Таблица 1).

Таблица 1. Параметры РЭА и определяющие их дестабилизирующие факторы

Параметры	Значения параметров
1. Прочность при синусоидальных вибрациях ν , Гц α , м/с ² $t_{\text{выд}}$, час	20 19,6 >0,45
2. Обнаружение резонансов в конструкции ν , Гц ξ , мм $t_{\text{выд}}$, мин	10...30 0,5...0,8 >0,4
3. Воздействие повышенной влажности Вл, % ν^1 , К $t_{\text{выд}}$, ч	80 298 48
4. Воздействие пониженной температуры $\nu^1_{\text{прд}}$, К $\nu^1_{\text{рб}}$, К $t_{\text{выд}}$, ч	233 278 2...6
5. Воздействие повышенной температуры $\nu_{\text{прд}}$, К $\nu_{\text{рб}}$, К $t_{\text{выд}}$, ч	328 313 2...6
6. Воздействие пониженного атмосферного давления ν , К ρ , кПа $t_{\text{выд}}$, ч	263 61 2...6
7. Прочность при транспортировании $t_{\text{и}}$, мс ν , мин ⁻¹ $\alpha_{\text{макс}}$, м/с ²	5...10 40...80 49...245
8. Воздействие соляного (морского) тумана с дисперсностью (95% капель) А и водностью Б ν , К А, мкм Б, г/м ³ $t_{\text{выд}}$, ч	300 1...10 2...3 24

СОСТАВ ИЗДЕЛИЯ

Прибор поставляется в составе, указанном в таблице (Таблица 2).

Таблица 2. Состав изделия

НАИМЕНОВАНИЕ	КОЛИЧЕСТВО	ПРИМЕЧАНИЕ
Прибор Лан10-12USB(-У)	1	
Ответные части внешних разъемов типа BNC	2	
Руководство пользователя	1	
Блок питания	1	
Кабель USB	1	
CDROM с программным обеспечением	1	
Упаковочная тара	1	

МАРКИРОВКА

Название устройства ЛАН10-12USB (-У) наносится гравировкой или в виде наклейки. Серийный номер платы наносится на устройство краской или обозначается на наклейке. Дата выпуска платы указывается на наклейке.

ОПИСАНИЕ ПЛАТЫ ЛАН10-12USB (-У)

Функциональная схема платы ЛАН10-12USB (-У) показана на рисунке (Рисунок 1). Плата содержит следующие независимые узлы: аналогово-цифровой канал (АЦК), контроллер АЦП, схему синхронизации, внутреннее оперативное запоминающее устройство (ОЗУ), схему ввода/вывода и источник питания.

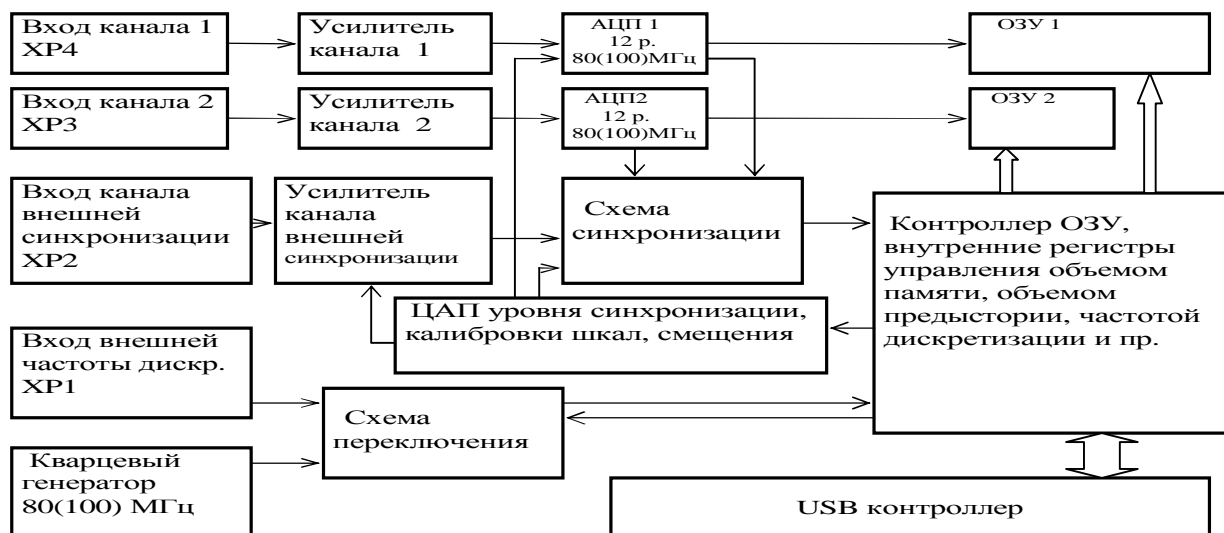


Рис. 1

Рисунок 1. функциональная схема ЛАН10-12USB (-У)

Аналогово-цифровой канал содержит два синхронно работающих 12 разрядных АЦП с внутренними устройствами выборки-хранения (УВХ). Оба аналого-цифровых преобразователя работают с частотой 80 МГц для ЛАН10-12USB и 100 МГц для ЛАН10-12USB-У при работе от встроенного кварцевого генератора или от импульсов внешнего источника тактовых импульсов. Аналоговые входы АЦП (разъемы XP4 и XP3) имеют защиту 7.5В от перенапряжения по входу (схема защиты от перенапряжения). Эквивалентная схема аналогового входа платы ЛАН10-12USB (-У) показана на рисунке (Рисунок 2).

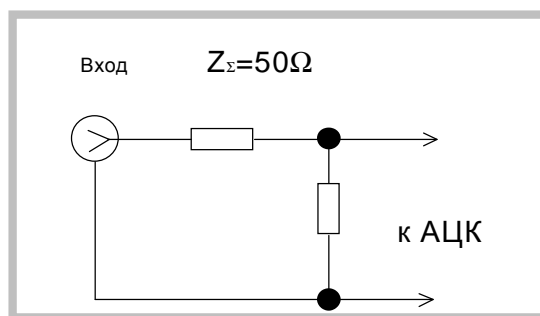


Рисунок 2. Эквивалентная схема аналогового входа

Входное сопротивление платы ($R_{вх}$) равно 50 Ом, поэтому при подключении платы к источнику сигнала необходимо использовать высокочастотный кабель с волновым сопротивлением 50 Ом, а на стороне источника необходимо соответствующее согласование.

Контроллер ОЗУ состоит из схемы задания частоты дискретизации, счетчика адреса, схемы задания объема используемой памяти, объема предыстории. Контроллер ОЗУ позволяет:

- выбирать частоту дискретизации с внешнего разъема ХР1 или от внутреннего высокостабильного кварцевого генератора, расположенного на плате ЛАН10-12USB. АЦП всегда работает на самой высокой частоте дискретизации, однако контроллер аналого-цифрового преобразователя позволяет записывать в буфер прореженные данные. Возможно задание эквивалентной частоты дискретизации с коэффициентом деления кратным степени двойки (всего 15 градаций). Эквивалентные частоты дискретизации:

Частота дискретизации	Частота дискретизации при внешнем источнике
80 МГц (100 МГц)	$F_{д}$
40 МГц (50 МГц)	$F_{д}/2$
20 МГц (25 МГц)	$F_{д}/4$
10 МГц (12,5 МГц)	$F_{д}/8$
5 МГц (6,25 МГц)	$F_{д}/16$
2,5 МГц (3,125 МГц)	$F_{д}/32$
1,25 МГц (1,5625 МГц)	$F_{д}/64$
625 КГц (781,25 КГц)	$F_{д}/128$
312,5 КГц (390,625 КГц)	$F_{д}/256$
.....
4,8828 КГц (6,1035 КГц)	$F_{д}/16384$

- задать объем используемой части ОЗУ (программно);
- согласовать работу каналов АЦП с внутренним ОЗУ.

На схему задания частоты дискретизации может быть подана частота с внешнего кварцевого генератора при необходимости запуска каналов АЦП платы ЛАН10-12USB с частотой не кратной частоте внутреннего кварцевого генератора.

Схема синхронизации позволяет синхронизироваться по уровню напряжения от одного из аналоговых каналов или воспользоваться внешним аналоговым сигналом с разъема ХР2. Диапазон входного напряжения схемы синхронизации разбит на 256 уровней.

Уровень, задаваемый программно, сравнивается с входным напряжением одного из каналов АЦП или с напряжением на разъеме ХР2. При совпадении заданного пользователем уровня напряжения синхронизации и напряжения входного сигнала

одного из каналов, вырабатывается импульс синхронизации, который производит пуск преобразования.

Для устойчивой работы схемы синхронизации введен непрограммируемый гистерезис амплитудой порядка 50мВ. Схема синхронизации позволяет также задать для пуска АЦП либо фронт (нарастание импульса), либо спад синхронизирующего импульса.

Циклическое внутреннее ОЗУ содержит 512 слов на каждый канал (1024 для ЛАн10-12USBУ). Объем используемого ОЗУ может быть программно уменьшен до 128 слов.

Порядок работы ОЗУ следующий. После прихода команды начала преобразования данные с АЦП циклически записываются в ОЗУ, объем которой задается. Пока выбранный объем предыстории не заполнен, синхроимпульсы блокируются и не обрабатываются. По заполнению предыстории разрешается обработка синхроимпульса. По приходу синхроимпульса записывается заданный объем ОЗУ, за вычетом объема предыстории. Это часть ОЗУ называется история. Теперь данные каждого канала могут быть считаны в компьютер.

Для обеспечения статических характеристик, в аналоговых цепях предусмотрены регулировки начального смещения и подстройки шкалы. На этапе настройки и калибровки в память EEPROM настроек заносятся значения, которые позволяют улучшить статические характеристики платы в каждом аналого-цифровом канале на нескольких диапазонах входного сигнала. Кроме этого, в памяти находится дополнительная конфигурационная информация.

Используемый импульсный источник питания позволяет получить из входного питания платы +12 В весь необходимый набор высокостабильных напряжений для всех аналоговых цепей при низком уровне пульсаций.

Схема ввода/вывода данных ЛАн10-12USB(-У) состоит из интерфейса ввода/вывода данных в компьютер - USB контроллер и содержит необходимые внутренние регистры для управления платой.

КОНФИГУРАЦИЯ И УСТАНОВКА

Техника безопасности

Плата ЛАн10-12USB(-У) содержит лишь цепи безопасного сверхнизкого напряжения и, согласно ГОСТ 25861-83 (СТ СЭВ 3743-82) п. 2.1.2 примечание, не требует специальной защиты персонала от случайного соприкосновения со вторичными цепями платы.

Размещение разъемов на плате

Расположение разъемов ХР<1...7> показано на рисунке (Рисунок 3).

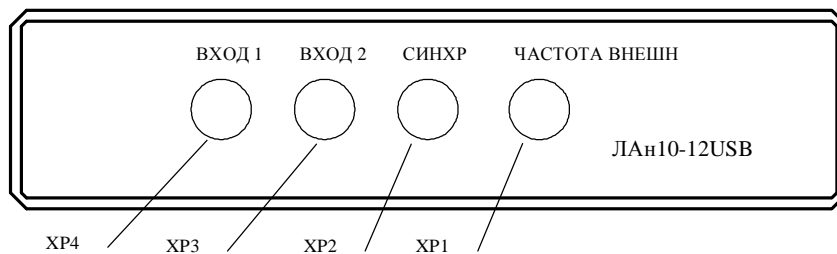
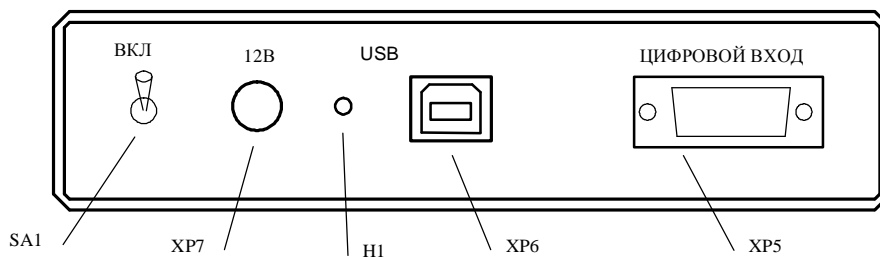


Рисунок 3. Схема размещения разъемов на плате



Назначение разъемов

Разъем	Тип разъема	Назначение
ХР1	BNC	Вход внешней тактовой частоты.
ХР2	BNC	Вход внешней синхронизации
ХР3	BNC	Вход аналогового канала 1

XP4	BNC	Вход аналогового канала 0
XP5	DB-9M	Вход синхронных цифровых данных
XP6		Интерфейс USB
XP7		Подключение БП 12В постоянного тока

Установка прибора

Далее приводится основная инструкция по установке прибора ЛАн10-12USB(-У), однако кроме неё вам также следует руководствоваться руководством пользователя или техническими советами для вашего компьютера.

- 1) Установить прибор на место, где он будет использоваться.
- 2) К разъёму XP7 подключить кабель от источника питания.
- 3) К разъёму XP6 подключите кабель USB. Второй коней кабеля подключите к ПК.
- 4) К разъёмам XP<1...5> платы присоедините разъёмы с кабелями, соединяющими плату с периферийными устройствами – источниками аналоговых или цифровых сигналов.
- 5) Включите питание прибора
- 6) Установите программное обеспечение (при необходимости).
- 7) Плата ЛАн10-12USB(-У) установлена и готова к работе.

Указания по подключению сигналов

Разъём	Описание входного сигнала
XP1	Внешняя тактовая частота АЦП. ТТЛ-совместимый сигнал, меандр. Период длительности запуска Т находится в промежутке $0,2\text{мкс} \leq T \leq 12\text{нс}$. Запуск АЦП осуществляется по положительному фронту сигнала.
XP2	Внешняя синхронизация.
XP3	Вход канала 1 АЦП.
XP4	Вход канала 0 АЦП.
XP5	Вход цифровых данных.

– *Примечания!*

При эксплуатации платы во избежание выхода её из строя необходимо использовать источники сигналов только с известными выходными характеристиками, не превышающими предельно допустимых значений.

Разъём ввода цифровых данных XP5.

Разъём предназначен для синхронного ввода 8 линий цифровых данных от внешнего источника. Входы имеют ТТЛ - совместимые уровни сигналов. Данные записываются совместно с кодом преобразованных АЦП данных в буферную память. Скорость записи соответствует скорости записи данных в память. 4 сигнала записываются в младшие биты данных канала 0, другие 4 сигнала – в младшие биты данных канала 1.

Наименование сигнала	Номер контакта DB-9M	Примечание
Общий	1	
DP0_3	2	Данные канала 0 бит 3
DP0_2	3	Данные канала 0 бит 2
DP0_1	4	Данные канала 0 бит 1
DP0_0	5	Данные канала 0 бит 0
DP1_3	6	Данные канала 1 бит 3
DP1_2	7	Данные канала 1 бит 2
DP1_1	8	Данные канала 1 бит 1
DP1_0	9	Данные канала 1 бит 0

ОБРАТИТЕ ВНИМАНИЕ! Линии данных цифрового порта не имеют цепей защиты, поэтому их подключение к источнику с уровнями менее 0В и более +5В может привести к повреждению платы!

Заземление

Следует особое внимание обратить на соединение платы с внешними устройствами – источниками сигналов. Если у них есть сетевой вторичный источник питания, необходимо проверить наличие общего заземления для этих устройств и компьютера (или другого устройства), в составе которого используется плата ЛАн10-12USB(-У). Это заземление должно быть сделано заранее, до того момента, когда будет подано питание на все устройства.

Питание

Желательно, чтобы все устройства с сетевым питанием использовали одну и ту же фазу (или фазы при трёхфазном питании) питающего напряжения. Это обеспечит одинаковый потенциал у земляного провода устройств, что устранит эффект уравнивания зарядов при присоединении кабелей устройств друг к другу. Этот эффект опасен кратковременным протеканием больших токов даже при обесточенной аппаратуре из-за малого сопротивления земляной шины, а также сетевых фильтров, которые часто устанавливаются до включателя питания. Полностью избежать его разрушительного влияния можно, лишь следуя сформулированному выше правилу, т.е. подключая аппаратуру к одной и той же фазе (фазам) и имеющим общий контур заземления.

- *Совет. Попросту говоря, включайте все используемые в одной системе устройства: компьютеры, генераторы, измерительные приборы и т.д. – в один и тот же сетевой «тройник», и тогда не придется испытывать разочарование от отказа системы при "непонятных" обстоятельствах.*

ИНСТАЛЛЯЦИЯ ПРОГРАММ

При первом подключении прибора к компьютеру, операционная система (Windows 95/98/Me/NT/2000/XP) сообщит Вам, что найдено новое устройство, и предложит установить для него драйвера.. Вставьте компакт диск, входящий в комплектацию к плате, и укажите ОС путь к компакт диску. Если Вы загрузили ПО из интернета с нашего сайта www.rudshel.ru/beta, то распакуйте содержимое файла “inf.zip” в любой временный каталог и укажите ОС путь к этому каталогу. Если установка прошла нормально, то в диспетчере устройств должно появиться новое устройство в разделе “ADC Centre ADC/DAC boards”. Например, для прибора Lan10-12USB - “ADC centre LAn10-12 USB)”. Если новое устройство не появилось или устройство в системе обозначается с восклицательным знаком, то следует переустановить драйвера.

После установки платы в системе можно приступать к установке программного обеспечения. ПО расположено на компакт диске. Так же Вы можете загрузить последнюю версию ПО из интернета со страницы www.rudshel.ru/beta.

Необходимо установить последовательно три дистрибутива из папки “LaSDK”:

- ADCDriversSetup.exe – библиотеки и драйвера для плат,
- ADCUtilitySetup.exe – стандартные программы,
- ADCSamplesSetup.exe – примеры программирования.

Далее следуйте инструкциям, появляющимся во время установки дистрибутива.

ПРИЛОЖЕНИЕ 1

МЕТРОЛОГИЧЕСКИЕ ПАРАМЕТРЫ АЦП

Статические параметры АЦП

Здесь описываются статические параметры АЦП, которые регламентированы ГОСТ 24736-81 «Преобразователи интегральные цифро-аналоговые и аналого-цифровые. Основные параметры» и ОСТ 1100783-84. Рисунок (Рисунок 4) призван помочь более наглядно представить предмет обсуждения.

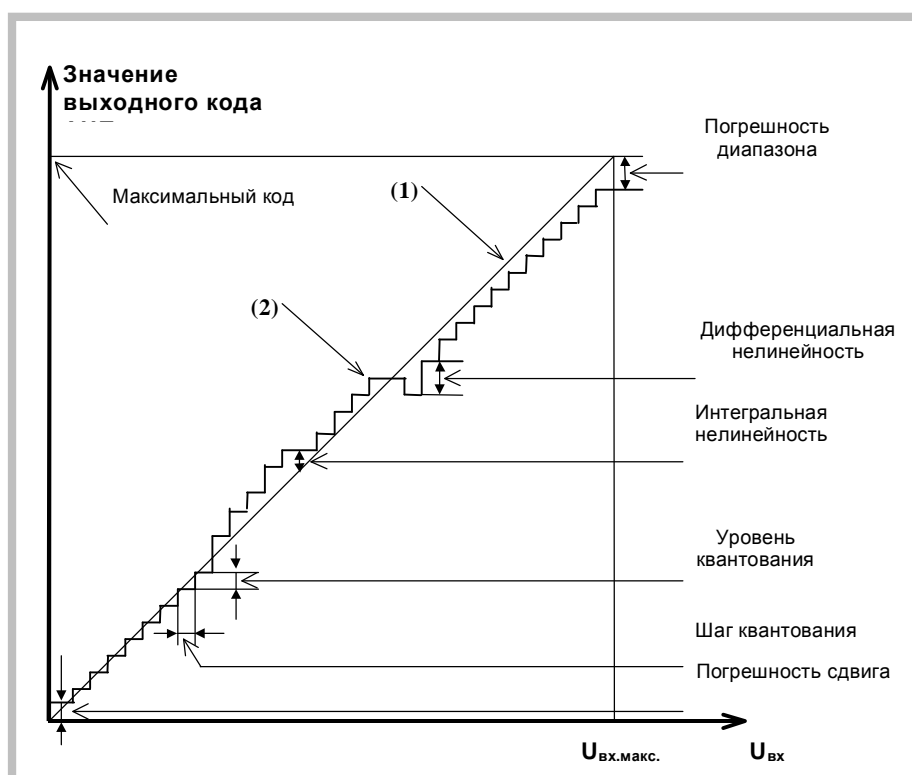


Рисунок 4. Статические параметры АЦП

- **Характеристика преобразования ХП (2)** – зависимость выходного кода АЦП от входного напряжения $U_{вх}$.
- **Идеальная характеристика преобразования (1)** – прямая линия, “наиболее приближенная” к точкам характеристики преобразования.
- **Число разрядов АЦП, N.** Двоичный логарифм максимального числа кодовых комбинаций на выходе АЦП. Если число разрядов N, тогда число 2^N даст количество комбинаций в выходном коде преобразователя, при этом их диапазон будет равно $0 \div (2^N - 1)$.
- **Пример.** Для 12-разрядного АЦП количество комбинаций составит $2^{12} = 4096$ в диапазоне от 0 до 4095.
- **Время преобразования, $t_{прв}$.** Интервал времени от начала преобразования АЦП до появления на выходе устойчивого кода, соответствующего входному напряжению.

- **Погрешность сдвига.** Смещение характеристики преобразования в точке начала координат графика. После того как АЦП сбалансирован, то есть минимальное значение кода АЦП соответствует минимальному входному напряжению, может остаться отличие реальной характеристики от идеальной.

Если рассматривать АЦП как вольтметр, то погрешность сдвига и погрешность диапазона равноценны систематической составляющей основной погрешности платы во всём диапазоне входных напряжений. При этом принципиально то, что величина этой погрешности зависит от усиления инструментального и программируемого усилителя, а также от диапазонов АЦП.

- **Отклонение в конечной точке, $d_{нд}$.** Погрешность диапазона, т.е. погрешность преобразователя в конечной точке диапазона.
 - *Примечание.* Обычно погрешность сдвига и диапазона выражаются в единицах МЗР.
- **Пороговый уровень** - величина входного аналогового уровня АЦП, при котором выходной код меняется на 1. Общее число пороговых уровней вследствие наличия дифференциальной нелинейности может быть меньше числа уровней квантования АЦП.
- **Интегральная нелинейность (или просто нелинейность).** Отклонение по вертикальной оси точек реальной характеристики от идеальной характеристики преобразования, делящих пополам расстояние (по оси абсцисс) между средними значениями пороговых уровней ХП (см. график). Измеряется в процентах или единицах МЗР. Интегральная нелинейность является функцией от пороговых уровней АЦП.
 - *Примечание.* При разработке АЦП предусматривают возможность регулировки погрешности сдвига и диапазона, а также нелинейности для их минимизации.
- **Дифференциальная нелинейность (немонотонность), $d_{диф}$.** Отклонение разности двух аналоговых сигналов, соответствующих последовательной смене кодов, от значения, соответствующего единице МЗР. Иначе говоря, при монотонном увеличении сигнала на выходе АЦП может возникать код, который соответствует одному и тому же входному сигналу, в то время как сам входной сигнал изменился более одного шага квантования, который равен $U_{вх.макс}/2^N$. Измеряется в процентах или единицах МЗР. Дифференциальная нелинейность - функция пороговых уровней АЦП.
 - **Пример.** Дифференциальная нелинейность в половину МЗР говорит о том, что два входных уровня, различающихся на половину шага квантования, вызвали появление соответствующих соседних кодов на выходе АЦП.
 - *Примечание.* В реальном АЦП по каким-либо причинам может возникать пропадание кода на его выходе, что эквивалентно появлению дифференциальной нелинейности. Отличие в том, что сама по себе дифференциальная погрешность является систематической погрешностью, то есть возникает **всегда** при подаче на вход АЦП соответствующего входного сигнала, а пропадание кода чаще является случайным процессом и зависит от условий обмена по шине данных ПК.

Динамические параметры АЦК

В реальных условиях эксплуатации для описания МХ АЦК удобно использовать не только статические, но и динамические параметры, которые, согласно ГОСТ 8.009-84, представляют собой МХ СИ, в которых выходная реакция СИ определяется значениями измеряемого сигнала и изменениями этого сигнала во времени.

Динамические параметры АЦП следующие:

- отношение сигнал/шум;
- отношение сигнал/шум + искажения;
- коэффициент нелинейных (гармонических) искажений;
- относительные уровни гармоник при гармоническом входном воздействии;
- реальный динамический диапазон;
- число эффективных разрядов.

Комплексный динамический параметр - число эффективных разрядов в зависимости от частоты входного гармонического сигнала считается основным для АЦК.

Кроме того, имеет смысл приводить МХ дифференциальную нелинейность и усреднённую характеристику преобразования, измеренные в динамическом режиме калибровки. В определённых применениях АЦК (например, в радиолокации) знание этих МХ позволяет обоснованно решить задачу выбора СИ.

Для того чтобы измерить динамические метрологические характеристики АЦК, можно подать на его вход тестовый синусоидальный сигнал и вычислить затем с помощью быстрого преобразования Фурье (БПФ) частотный спектр выходного сигнала АЦП. В качестве калибровочного выбирается гармонический синусоидальный сигнал низкочастотного генератора с искажениями, приемлемыми для работы с АЦП имеющейся разрядности.

– *Примечание. Под сигналом далее подразумевается спектральная составляющая, соответствующая входному сигналу калибровки. Шум определяется как совокупность всех остальных нежелательных компонент: побочных частот и шумового фона, не считая гармоник сигнала.*

- **Отношение С/Ш.** Для его получения необходимо просуммировать мощности спектральных составляющих, за исключением постоянной составляющей и гармоник сигнала, и вычислить отношение мощности главной спектральной составляющей к результату суммирования.

В случае идеального АЦП БПФ измеренной реализации даст узкополосный спектр с ярко выраженным главным максимумом, соответствующим частоте подаваемого на вход АЦП синусоидального напряжения. Причём, мощность, сосредоточенная вблизи главного максимума, по отношению к остальной мощности, распределенной в остальной части частотного диапазона, будет максимальна.

На практике отношение С/Ш может учитывать гармоники основной частоты, если это указано специально. Такой параметр называют **отношение сигнала к шуму плюс искажения** (С/[Ш+И]). Для идеального АЦП, как известно, с учетом только шума квантования справедливо соотношение $C/Ш [дБ] = (6,02 \cdot N + 1,76)$. В случае идеального

16-разрядного это даст $6,02 \times 16 + 1,76 = 98$ [дБ]. Использование реального АЦП, неминуемо вносящего дополнительные погрешности в процесс измерения, приведет к ухудшению С/Ш.

Экспериментально можно измерить $S/[Ш+И]$, используя высококачественный измеряемый сигнал и вычисляя БПФ, включая в понятие шума и гармоники сигнала (искажения). Тогда, подставляя полученное отношение в описанную формулу, можно найти число эффективных разрядов АЦП.

- **Коэффициент гармонических искажений ($K_{Ги}$).** Определяется нелинейностью характеристики преобразования на определённой частоте и вычисляется как отношение суммы рассчитанных вышеописанным образом мощностей гармоник к мощности главной спектральной составляющей или первой гармонике.
- **Пример.** Для случая использования 2-й, 3-й, 4-й и 5-й гармоник $K_{Ги} \text{ [дБ]} = 10 \text{Lg}((S((A_2)^2 + (A_3)^2 + (A_4)^2 + (A_5)^2) / (A_1)^2)$, где A_1 – амплитуда основной гармоники, $A_{2...5}$ – амплитуды гармоник основной частоты.
- **Реальный динамический диапазон (РДД).** Определяется как отношение энергии основной спектральной составляющей сигнала к амплитуде следующей по величине гармоники или шумовому выбросу. Знание РДД приобретает важность в тех применениях, где гармоники, побочные составляющие и шумы не должны превосходить по уровню самый слабый из подлежащих преобразованию сигнал. В большинстве случаев эту информацию дает оценка уровня гармоник в полосе АЦК, поскольку большая из гармоник обычно превосходит шумовой фон и побочные компоненты. Знание реального динамического диапазона АЦК в составе радиолокационной системы обеспечит возможность оценки её применимости для определения слабых сигналов.
- **Число эффективных разрядов (ЧЭР), $N_{ЭФФ}$.** Шум и гармоники влияют на точность измерений. Можно сказать, что у АЦП уменьшается разрядность. ЧЭР учитывает любые виды погрешностей. Все ошибки преобразователя, обусловленные дифференциальной и интегральной нелинейностями, апертурной неопределенностью (джиттер), и пропуском кодов, выступают как составляющие некоторой суммарной среднеквадратической погрешности. Нетрудно показать, что ЧЭР вычисляется по формуле: $N_{ЭФФ} = (S/[Ш+И] - 1,76) / 6,02$, где $S/[Ш+И]$ вычисляется по результату вычисления преобразования Фурье измеренного калибровочного гармонического сигнала.

ГАРАНТИЙНЫЕ ОБЯЗАТЕЛЬСТВА

Гарантийный талон № _____ на плату аналого-цифрового преобразования для IBM PC/AT ЛАн10-12USB(-У).

Изготовитель гарантирует безотказную работу платы ЛАн10-12USB(-У) в течение 18 (восемнадцати) месяцев с момента покупки, при условии соблюдения потребителем инструкции по эксплуатации. В период гарантийного срока производится бесплатный ремонт или замена изделия.

Тел. (095) 480-3311, 480-3600 Факс (095) 480-3311

Дата продажи < > _____ 200__ г.

Подпись представителя фирмы _____

МП

линия отреза (эта часть остается у изготовителя)

Гарантийный талон № _____ на плату аналого-цифрового преобразования для IBM PC/AT ЛАн10-12USB(-У).

Изготовитель гарантирует безотказную работу платы аналого-цифрового преобразования ЛАн10-12USB(-У) в течение 18 месяцев со дня продажи потребителю и безвозмездную замену в случае обнаружения неисправностей по вине изготовителя.

Предприятие потребитель, наименование и адрес:

Содержание ремонта. Место и характер дефекта:

Дата ремонта: ____ _____ 200__ г.

Подпись лица производившего ремонт:

Подпись владельца платы аналого-цифрового преобразования для IBM PC/AT ЛАн10-12USB(-У), подтверждающего ремонт: